

PORODO



Porodo

شاشة ذكية محمولة
مقاس ٢١.٥ بوصة SURF

SKU: PDHSDD03GY

٢	نظرة عامة على المنتج
٢	المواصفات
٣	تعليمات السلامة
٤	الملحقات
٥	دليل التركيب
٦	نصائح التجميع
٨	الأزرار والوظائف
٩	ضبط الشاشة والقاعدة
٩	وظيفة اللمس
١٠	العناية بالبطارية والتحذيرات
١١	وظائف جهاز التحكم عن بُعد
١٢	تعليمات الاقتران
١٣	محتويات الجهاز
١٤	استكشاف الأخطاء وإصلاحها
١٥	التخلص من المنتج
١٦	الضمان
١٦	تواصل معنا

نظرة عامة على المنتج

شاشة Porodo Surf الذكية المحمولة مقاس ٢١,٥ بوصة جهاز أنيق ومبتكر يوفر مرونة فائقة بفضل خاصية دوران الشاشة ٩٠ درجة، مما يتيح استخدامها أفقيًا وعموديًا. تعمل بنظام Android ١٥، مما يوفر الوصول إلى تطبيقات مثل YouTube للترفيه وخدمات Google، ما يجعلها رفيقًا مثاليًا للعمل أو أوقات الفراغ. بفضل بطاريته القوية بسعة ٢٧٠٠٠ مللي أمبير، توفر أكثر من ١٠ ساعات من العمل المتواصل، مما يضمن استخدامًا طويل الأمد. تتميز هذه الشاشة بدعم كاميرا مدمجة، وتحكم باللمس لسهولة الاستخدام، بالإضافة إلى جهاز تحكم عن بُعد لمزيد من الراحة. كما تدعم دقة ١٠٨٠P Full HD العرض صور واضحة ونقية، مما يجعلها مثالية للبث المباشر والعروض التقديمية والعمل عن بُعد. سواء كنت بحاجة إليها لإجراء مكالمات الفيديو أو مشاهدة الوسائط أو كشاشة محمولة، فإن شاشة Porodo Surf مقاس ٢١,٥ بوصة توفر أداءً استثنائيًا وسهولة في الحمل.

المواصفات

حجم الشاشة	٢١,٥ بوصة
دقة الشاشة	١٩٢٠ × ١٠٨٠ بكسل
جهد دخل المحول	تيار متردد ٢٤٠-١٠٠ فولت، تيار مستمر ٥ فولت/٢,٤ أمبير
سعة البطارية	٢٧٠٠٠ مللي أمبير/ساعة
السطوع	٢٥٠-٢٠٠ شمعة/م ²
نسبة التباين	نسبة تباين ١:١٠٠٠
نسبة العرض إلى الارتفاع	نسبة عرض إلى ارتفاع ١٦:٩
معدل التحديث	٦٠ هرتز
الطاقة المقدرة	٣٦ واط كحد أقصى
زوايا الرؤية	٨٩ درجة
نطاق الألوان	١٠٠% ألوان RGB

إصدار البلوتوث	٥.٠
ألوان الشاشة	١٦.٧ مليون (٨ بت)
كاميرا مدمجة	١٣ ميغابكسل
مكبرات الصوت	٥ × ٢ واط (٤ أوم)
نظام التشغيل	أندرويد ١٥
الاتصال اللاسلكي	واي فاي ٤، ٢، جي جيه ٤/٥
المعالج	معالج ثماني النواة ARM Cortex A٢٠٠٠+٢٠٠٠ بمسرع ٧٥ جي جيه ٤/٥، ARM Cortex A١٠٠٠+٦٠٠٠ بمسرع ٥٥ جي جيه ٤/٥
ذاكرة الوصول العشوائي (RAM)	٣/٤/٦ جيجابايت
ذاكرة القراءة فقط (ROM)	٦٤/١٢٨ جيجابايت
الواجهة	منفذ Type-C: يدعم وظيفة OTG، محول طاقة DC: DC٣٥١٣، منفذ شحن أنثى (مؤشر ضوئي)
درجة حرارة التشغيل	من ٠ إلى ٤٠ درجة مئوية
درجة حرارة التخزين	من ٠ إلى ٦٠ درجة مئوية
وزن المنتج	٥٠ ± ٧,٦٤ كجم
رقم الطراز	PDHSDD.٣

تعليمات السلامة

١. قبل تنظيف الشاشة، افصل سلك الطاقة وأطفئ التلفاز.
٢. لا تستخدم المنظفات السائلة أو الرذاذية. استخدم قطعة قماش ناعمة ورطبة قليلاً. إذا لزم الأمر، استخدم منظفاً مصمماً خصيصاً لشاشات LCD.
٣. استخدم فقط الملحقات الموصى بها من قبل الشركة المصنعة. قد يؤدي استخدام ملحقات أخرى إلى تلف الشاشة أو مخاطر تتعلق بالسلامة.

٤. عند فصل الجهاز، أمسك القابض نفسه دائمًا، ولا تسحب سلك الطاقة.
٥. توقف عن استخدام التلفزيون واتصل بخدمة العملاء أو فنيين مؤهلين في الحالات التالية:
٦. إذا كان سلك الطاقة أو القابض تالفاً.
٧. إذا كانت الشاشة أو الهيكل متصدعاً أو سقط.
٨. إذا كان العرض لا يعمل بشكل صحيح أو يعرض صوراً غير طبيعية.
٩. احتفظ بالتلفزيون في مكان جيد التهوية، بعيداً عن أشعة الشمس المباشرة والحرارة والرطوبة. تتراوح درجة حرارة التخزين الموصى بها بين ٤.٠ درجة مئوية (٣٢) و ١٠.٤ درجة فهرنهايت، وعلى ارتفاع أقل من ٥٠٠ متر (١٦٤٠ قدم).
١٠. لا تسد أو تغط فتحات التهوية في التلفزيون. التهوية الجيدة ضرورية لمنع ارتفاع درجة الحرارة.
١١. تجنب الصدمات القوية أو الضغط أو إسقاط التلفزيون.
١٢. لا تضغط على شاشة العرض أو تضربها بأجسام حادة أو صلبة.
١٣. أثناء العواصف الرعدية أو فترات عدم الاستخدام الطويلة، افصل سلك الطاقة.
١٤. تجنب الدوس على سلك الطاقة أو ثنيه.
١٥. توقف عن استخدام المحول فوراً إذا كان السلك تالفاً.
١٦. لا تسمح للأطفال بالتسلق على التلفزيون أو التعلق به.
١٧. ضع التلفزيون دائماً على سطح مستو وثابت.
١٨. قم بتأمين جميع أسلاك الطاقة لمنع التعثر.

الملحقات



شاشة ١x



عمود مزدوج الأقسام ١x



قاعدة ١x



مقبض ١x



برغي رأس سداسي
HMEx٢.٠MM x٥
(قاعدة + عمود)



مسمار رأس سداسي
PM٦x٣.٠MM x١
(لتوصيل القطب والشاشة)



٣ براغي كيمي ٦x M٦
(لتوصيل القطب)



برغي متقاطع مجوف
PM٣x١.٤٤ x٥



مفك براغي سداسي ١x
مفتاح ربط على شكل حرف L ١x



محول الطاقة ١x



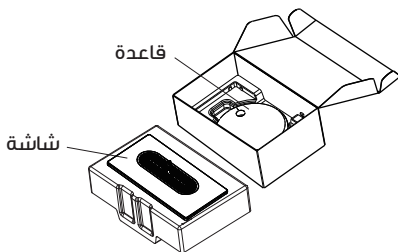
جهاز تحكم عن بعد ١x

دليل التركيب

١. التحضير

a. فك محتويات العبوة: الشاشة، العمود ذو الجزأين، القاعدة، المقبض، حقيبة الملحقات، والغطاء العلوي الإسفنجي.

b. ضع شاشة العرض بشكل مسطح على الغطاء العلوي الإسفنجي مع توجيه الشاشة للأسفل (يمكن استخدام كيس تغليف فقاعي لمزيد من الحماية).



مقبض

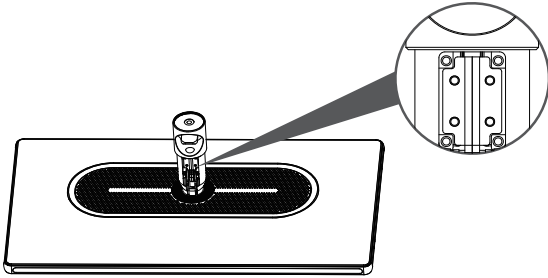


عمود مزدوج الأجزاء

٢. عملية التركيب

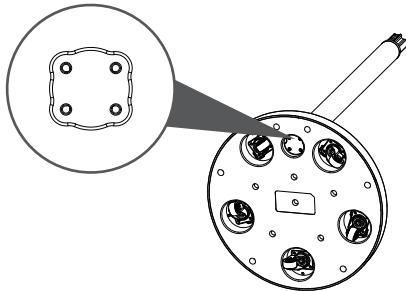
الخطوة ١: تثبيت المقبض

قم بتثبيت المقبض على حامل الشاشة وقم بربط البراغي المتقاطعة $3\text{mm} \times \text{PMI}$ (٤ قطع) باستخدام مفتاح ربط على شكل حرف L لتثبيت المقبض.



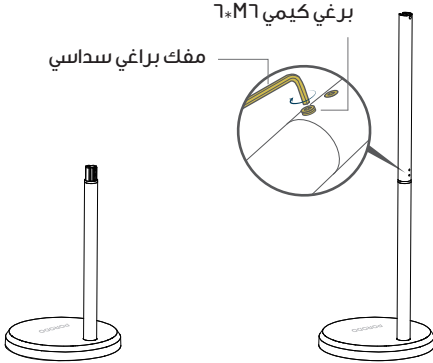
الخطوة ٢: تركيب القاعدة

- a.** أدخل الجزء السفلي من العمود ذي الجزأين في الفتحة الدائرية الموجودة في القاعدة.
- b.** استخدم مفك براغي سداسي لربط البراغي $4\text{mm} \times \text{HM7}$ (أربعة براغي) لتثبيت القاعدة.



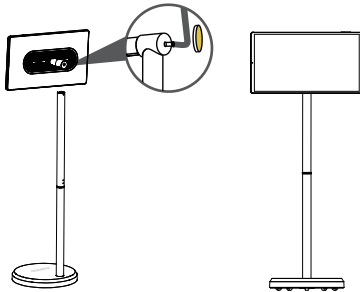
الخطوة ٣: توصيل العمود ذي الجزأين

- a.** ضع القاعدة عمودياً على سطح مستو.
- b.** قم بمحاذاة فتحات البراغي في الجزء الأوسط. ثبّت العمود ذي الجزأين باستخدام برغيين $٦ \times M٦$ مم (قطعتين) وشدّهما باستخدام مفك البراغي السداسي.



الخطوة ٤: تركيب الشاشة

- a.** قم بمحاذاة فتحات المقبض مع الفتحات الموجودة على العمود ذي الجزأين.
- b.** استخدم مفك براغي سداسي لربط برغي $٦mm \times PM٣$ (قطعة واحدة) لتثبيت الشاشة.
- c.** قم بتركيب الغطاء الزخرفي للمقبض. اكتمل التركيب الآن.

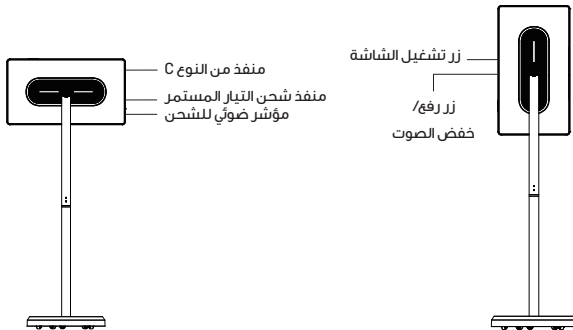


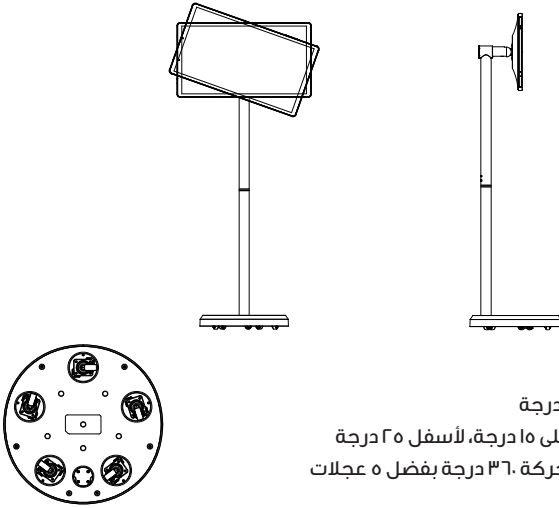
نصائح:

١. لضمان مزيد من الأمان، يُنصح بتجميع الجهاز بواسطة شخصين على الأقل.
٢. لا تستخدم الزيت أو مواد التشحيم على البراغي.
٣. لا تقم بفك التلفزيون بعد تركيبه.
٤. احرص دائماً على وضع الجهاز في وضع مستقيم لتجنب انقلابه أو تلفه.

الأضرار والوظائف

١. أضرار الصوت:
 - a. زر رفع الصوت: اضغط لرفع مستوى صوت النظام.
 - b. زر خفض الصوت: اضغط لخفض مستوى صوت النظام.
 ٢. زر تشغيل الشاشة:
 - a. اضغط مع الاستمرار على زر التشغيل لمدة ٣ ثوانٍ لتشغيل الجهاز والدخول إلى النظام.
 - b. اضغط مع الاستمرار على زر التشغيل لفتح قائمة إيقاف التشغيل/إعادة التشغيل.
 - c. اضغط على زر التشغيل ضغطة قصيرة لتشغيل الشاشة أو إيقافها.
 ٣. منفذ العرض:
 - منفذ من النوع C (يدعم OTG)
- ملاحظة:** إذا تعذر تشغيل الجهاز بسبب انخفاض مستوى البطارية، فقم بتوصيل محول الطاقة لشحن الجهاز.

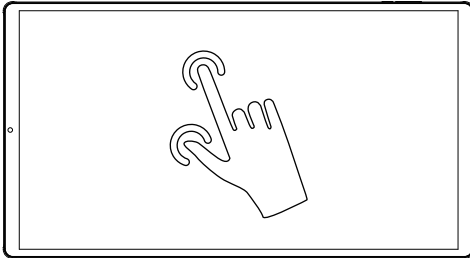


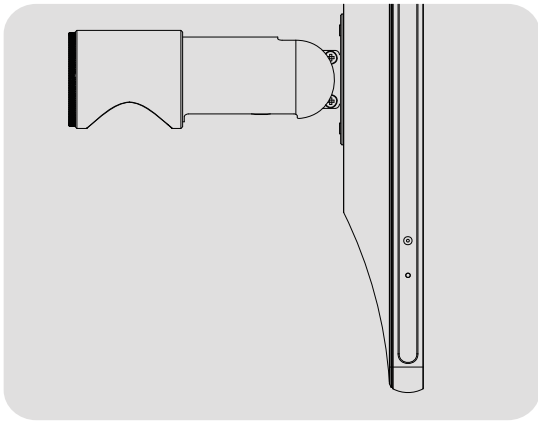


١. دوران الشاشة ٩٠ درجة
٢. نطاق الإمالة: لأعلى ١٥ درجة، لأسفل ٢٥ درجة
٣. حركة القاعدة: حركة ٣٦٠ درجة بفضل ٥ عجلات

وظيفة اللمس

١. شاشة لمس سعوية بعشر نقاط (تقنية G+G)
٢. يدعم التشغيل بالأصابع والقلم.



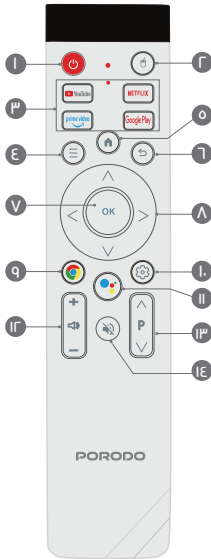


● يظل الضوء الأحمر مضاءً باستمرار أثناء الشحن.

١. يتميز هذا التلفزيون المحمول ببطارية مدمجة، مما يسمح باستخدامه لفترات طويلة دون الحاجة إلى مصدر طاقة خارجي.
٢. يبقى الضوء الأحمر مضاءً باستمرار أثناء الشحن.
٣. تُشحن البطارية بالكامل في غضون ٤ ساعات تقريبًا من حالة الشحن المنخفض، مما يوفر ما يصل إلى ١٠ ساعات من الاستخدام.
٤. في وضع الاستعداد، سينخفض مستوى شحن البطارية تدريجيًا.
٥. يقل عمر البطارية مع مرور الوقت ومع الاستخدام المتكرر.
٦. لإطالة عمر البطارية، تجنب إبقاءها مشحونة بالكامل طوال الوقت.
٧. حافظ على مستوى شحن البطارية عند ٥٠٪ تقريبًا عند تخزين الجهاز لفترات طويلة.
٨. قد يختلف وقت الاستخدام الفعلي حسب الظروف.

تحذير: لا تحاول استبدال البطارية أو تفكيكها بنفسك. قد يؤدي سوء الاستخدام إلى تلفها أو مخاطر على السلامة. تواصل مع الشركة المصنعة للصيانة.

وظائف جهاز التحكم عن بُعد



١. زر الطاقة

تشغيل الجهاز أو وضعه في وضع الاستعداد.

٢. زر الماوس الهوائي

تشغيل أو إيقاف وظيفة الماوس.

٣. أزرار التطبيقات

الوصول السريع والمباشر إلى تطبيقات محددة.

٤. القائمة

الوصول إلى الإعدادات في الصفحة الرئيسية.

٥. الشاشة الرئيسية

الوصول إلى الشاشة الرئيسية.

٦. زر الرجوع

العودة إلى المحتوى السابق، أو الخروج من الشاشة أو

العملية الحالية.

٧. زر موافق

تأكيد أو إدخال أو تنفيذ العنصر المحدد، أو عرض قائمة

الأزرار السريعة.

٨. أزرار التنقل (أعلى/أسفل/يسار/يمين) للتنقل في

القائمة واختيار المحتوى المطلوب.

٩. جوجل كروم

افتح جوجل كروم بسرعة.

١٠. لوحة التحكم

ادخل إلى لوحة تحكم إعدادات شاشة جوجل.

١١. الميكروفون

a. ابدأ باستخدام وظيفة الصوت عن بُعد.

b. اضغط على زر الميكروفون لتنشيط مساعد جوجل.

c. اضغط مطولاً على زر الميكروفون لبدء استقبال أوامر الصوتية. بعد إعطاء الأمر

الصوتي، ارفع إصبعك عن زر الميكروفون لتفعيل وظيفة الصوت.

١٢. رفع/خفض مستوى الصوت (+/-) اضبط مستوى الصوت.

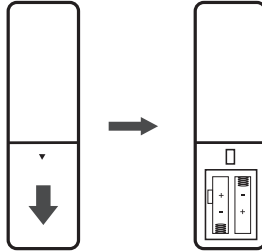
١٣. صفحة لأعلى/لأسفل
التنقل بين الصفحات.
١٤. كتم الصوت
كتم صوت الجهاز أو إعادة تشغيله.

تعليمات الاقتران

١. إذا لم يكن الجهاز مقترناً، اضغط مطوئاً على الزر (⊖) + (⊕) حتى يومض مؤشر LED الأحمر أربع مرات.
٢. فُعل البلوتوث على هاتفك، وابحث عن "PDHSD.٣" وانقر عليه للاقتران.
٣. التنقل بالمؤشر: انقر (⊕) لتحريك المؤشر.
٤. التحكم الصوتي: اضغط مطوئاً على الزر (🔊) لتفعيل البحث الصوتي.
٥. امسح رمز الاستجابة السريعة (QR code) لمشاهدة فيديو توضيحي لاستخدام جهاز التحكم عن بُعد.



٥. قم بتوصيل مستقبل USB بالجهاز قبل استخدامه.



٦. قم بتركيب بطاريات جهاز التحكم عن بُعد بوضع بطاريتين من نوع AAA في حجرة البطاريات الخاصة بجهاز التحكم، مع مراعاة علامات القطبية داخل الحجرة.

المواد أو العناصر السامة والخطرة						اسم القطعة
مركبات ثنائي الفينيل متعددة البروم إثارات (PBDE)	ثنائي الفينيل متعدد البروم (PBB)	الكروم سداسي التكافؤ (CR6+)	الكاديوم (Cd)	الزئبق (Hg)	الرصاص (Pb)	
○	○	○	○	○	×	الملحق
○	○	○	○	○	○	العلبة البلاستيكية
○	○	○	○	○	○	القطعة المعدنية
○	○	○	○	○	○	لوحة الدوائر المطبوعة
○	○	○	○	○	○	شاشة LCD
○	○	○	○	○	○	شاشة تعمل باللمس
○	○	○	○	○	○	البطارية
○	○	○	○	○	○	مكبر الصوت
○	○	○	○	○	○	العبوة

○: يشير إلى أن محتوى المادة السامة والخطرة في جميع المواد المتجانسة للجزء يقع ضمن الحدود المسموح بها وفقاً للمعيار GB / T2011-26572 .

×: يشير إلى أن محتوى المادة السامة والخطرة في مادة متجانسة واحدة على الأقل من مواد الجزء يتجاوز الحدود المسموح بها وفقاً للمعيار GB / T2011-26572 .

ملاحظات: يُصنع هذا المنتج وفقاً لتصميم صديق للبيئة وباستخدام عملية إنتاج خالية من الرصاص، بما يتوافق مع متطلبات توجيهات الاتحاد الأوروبي بشأن تقييد استخدام المواد السامة والخطرة (RoHS). المواد السامة والخطرة التي تحمل علامة "x" في الجدول ناتجة بشكل أساسي عن قيود التطوير التقني الحالية وعن عدم إمكانية استبدالها.

يحتوي هذا المنتج على بطارية ليثيوم قابلة للشحن. يُمنع منعًا باتًا تفكيكه أو ضربه أو عصره أو إلقاؤه في النار.
مكونات لوحة الدوائر: تشمل لوحات الدوائر المطبوعة ومكوناتها، والمكونات الإلكترونية، ووصلات اللحام، وما إلى ذلك.
قد لا يحتوي المنتج الذي اشتريته على جميع المكونات المذكورة أعلاه، وذلك حسب طراز المنتج.
مدة حماية البيئة:

مدة حماية البيئة لهذا المنتج هي ١٠ سنوات، كما هو موضح بالشعار الموجود على اليسار.
قد تختلف مدة حماية البيئة لبعض الأجزاء القابلة للاستبدال، وسيتم توضيح ذلك عليها.

استكشاف الأخطاء وإصلاحها

١. لماذا لا تعرض الشاشة أي شيء؟
a. يرجى شحنها بالكامل قبل الاستخدام؛ سيضيئ مؤشر الشحن عند توصيلها بمحول الطاقة.
b. اضغط مطولاً على زر التشغيل لمدة ٣ ثوانٍ لتشغيل الجهاز.
c. في وضع الاستعداد، اضغط ضغطة قصيرة على زر التشغيل لتشغيل الشاشة.
٢. لماذا لا تعمل شاشة اللمس؟
إذا كنت قد وصلت هذه الشاشة بجهاز تحكم عن بُعد، فأوقف تشغيل وظيفة الماوس الهوائي. سيؤثر الماوس الهوائي على شاشة اللمس.
٣. قمتُ بتنزيل تطبيق لعرض مستوى شحن البطارية، ولكن لماذا يُظهر دائماً أن مستوى البطارية ٤٢٪؟
بعض التطبيقات غير متوافقة مع الشاشة. يُرجى مراجعة مستوى شحن البطارية المعروض على الشاشة.
٤. لماذا يُشير نظام التشغيل إلى أنه لم يتم تحديثه منذ فترة طويلة؟ تم تحديث النظام إلى أحدث إصدار قبل الشحن. يمكنك تحديثه يدوياً عند توفر إصدار أحدث.
٥. عند الاتصال بشبكة Wi-Fi، لماذا لا تظهر لوحة المفاتيح على الشاشة؟
إذا كنت قد وصلت الشاشة بجهاز التحكم عن بُعد، فيجب عليك تفعيل لوحة المفاتيح على الشاشة بالنقر على أيقونة لوحة المفاتيح في الزاوية السفلية اليمنى.
٦. لماذا لا يعمل التطبيق الذي استخدمته؟

a. لا تتوافق جميع التطبيقات مع هذه الشاشة.

b. قد يعطل التطبيق عند عدم كفاية مساحة التخزين. يُرجى توفير مساحة تخزين كافية وإعادة تشغيل التطبيق.

c. قد يكون هناك تعارض في البيانات؛ يُرجى إلغاء تثبيت التطبيق وإعادة تثبيته.

d. إذا لم تُجدِ أي من هذه الحلول نفعًا، يمكنك إعادة ضبط الجهاز.

v. هل يُمكنني عرض شاشة هاتفي على الشاشة؟

نعم، يُرجى فتح تطبيق "TranScreen" الخاص بهذا التلفزيون واتباع التعليمات الظاهرة على الشاشة لعرض شاشة هاتفك على الشاشة.

٨. لماذا لا أجد التطبيق الذي أريده في متجر Google Play؟

بعض التطبيقات غير متوفرة على متجر Google Play. يُرجى استخدام متصفح Google Chrome للبحث عن التطبيق وتثبيته من خلال نسخة الويب من متجر Google Play.

٩. لماذا بعض الملحقات مفقودة؟

يُرجى التأكد من إزالة جميع المكونات من العلبة. إذا لم تتمكن من العثور على الأجزاء المفقودة، يُرجى التواصل مع البائع للمساعدة.

التخلص من المنتج

لا يجوز التخلص من هذا المنتج كنفائيات منزلية غير مُفرزة. من المهم فصل هذه النفائيات لمعالجتها وإعادة تدويرها بشكل صحيح، بما يتوافق مع اللوائح المحلية لإدارة النفائيات.



المنتجات التي تشتريها مباشرة من موقعنا الإلكتروني أو متجر **Porodo** تأتي مع ضمان لمدة ٢٤ شهرًا.

عند شراء منتجات **Porodo** من أي من البائعين المعتمدين لدينا، فإنك تحصل على ضمان لمدة ١٢ شهرًا فقط. إذا كنت ترغب في تمديد هذا الضمان، فانتقل إلى موقعنا على <https://www.porodo.net/warranty> واملأ النموذج بالمعلومات الخاصة بك. ولا تنس تحميل صورة للمنتج أيضًا. بعد أن قمنا بالتحقق من طلبك وقبوله، سنرسل إليك بريدًا إلكترونيًا لتأكيد تمديد ضمان منتجك.

لمزيد من المعلومات، يرجى التحقق من:
<https://www.porodo.net/warranty>

تواصل معنا

إذا كان لديك أي أسئلة حول سياسة الخصوصية هذه، يرجى الاتصال بنا على:

info@porodo.net

الموقع الإلكتروني: [porodo.net](https://www.porodo.net)

خدمة العملاء: <https://www.porodo.net/>

انستغرام: [porodo.me](https://www.porodo.net/)