

# PORODO



## Porodo

**Voyage Universal**  
**محول سفر**

SKU: PDFWCH108BK

٢	نظرة عامة على المنتج
٢	المواصفات
٣	احتياطات السلامة
٤	رسم تخطيطي
٤	تعليمات الاستخدام
٥	توافق المحولات
٧	دليل استبدال الفيوز
٨	المقاييس المتوافقة
٨	أنواع المقاييس المقبولة
٩	الدول والمناطق المتوافقة
٩	التخلص
١٠	الضمان
١٠	تواصل معنا

محول السفر Porodo Voyage Universal هو حل شحن صغير الحجم مصمم خصيصًا للمسافرين. يتميز بكابل USB-C قابل للسحب بطول ٧٠ سم مع مشبك مغناطيسي لسهولة التخزين. يتوافق المحول مع أجهزة الكمبيوتر المحمولة وغيرها من الأجهزة، ويوفر شحنًا سريعًا بتقنية PD بقدرة ٧٠ واط وتقنية QC بقدرة ١٨ واط. يتضمن أربعة أنواع من المقابس (أمريكية، بريطانية، أسترالية، وأوروبية)، مما يجعله مثاليًا للاستخدام الدولي. يضمن محول السفر هذا شحنًا فعالًا ومريحًا أثناء التنقل.

## المواصفات

البولي	المادة
١٠٠ واط عند ١٠ فولت، ٢٥٠ واط عند ٢٥٠ فولت	القدرة المقدرة
٢٤٠-١٠ فولت	الجهد المقدر
٥٠/٦٠ هرتز	التردد المقدر
١,٨ أمبير	التيار المقدر
٥ فولت/٣ أمبير، ٩ فولت/٣ أمبير، ١٢ فولت/٣ أمبير، ١٥ فولت/٣ أمبير، ٢٠ فولت/٣ أمبير، شحن سريع ٧٠ واط كحد أقصى	مخرج USB-C١
٥ فولت/٣ أمبير، ٩ فولت/٢,٢ أمبير، ١٢ فولت/١,٦٧ أمبير، شحن سريع ٢٠ واط كحد أقصى	مخرج USB-C٢/C٣
٥ فولت/٣ أمبير، ٩ فولت/٢ أمبير، ١٢ فولت/١,٥ أمبير، شحن سريع ١٨ واط كحد أقصى	مخرج USB-A

الكابل مرفق	بقدره ٧٠ واط USB-C ٧٠ سم، منفذ
أنواع المقابس	الولايات المتحدة، المملكة المتحدة، أستراليا، الاتحاد الأوروبي
قيمة الفيوز	١٠ أمبير كحد أقصى
توزيع الناتج	USB-C١+USB-A: ٤٥ واط، ٣٠ واط + ٢٠ واط USB-C٢/USB-C٣، USB-C١+USB-A: ١٥ واط، USB-C٢+USB-C٣+USB-A: ٤٥ واط + ١٨ واط (USB-C٢+USB-C٣+USB-A): ٤٥ واط + ١٥ واط
إجمالي الناتج	٧٠ واط
وزن المنتج	٢١٢ غرام
حجم المنتج	٧٢ x ٥٦ x ٥٤ ملم
رقم الطراز	PDFWCHI.٨

## احتياطات السلامة

لا تتحمل علامتك التجارية والجهات التابعة لها - بما في ذلك المصنعون والتجار والموزعون والمؤثرون - أي مسؤولية عن أي ضرر أو خسارة أو إصابة ناتجة عن استخدام هذا المحول بما يخالف التحذيرات التالية:

١. توافق الجهد: لا يقوم هذا المحول (تيار متردد - تيار متردد) بتحويل الجهد. يجب أن يتطابق جهد الجهاز الذي تقوم بتوصيله مع جهد شبكة الطاقة المحلية.
٢. افصل المحول عند عدم الاستخدام: افصل المحول دائمًا عند عدم استخدامه.
٣. الأجهزة المؤرضة: لا تستخدم المحول مع الأجهزة التي تتطلب سلك تأريض.
٤. المحول التالف: لا تستخدم المحول إذا كان تالفًا.

٥. تجنب السوائل: أبقِ المحول بعيدًا عن السوائل والرطوبة.

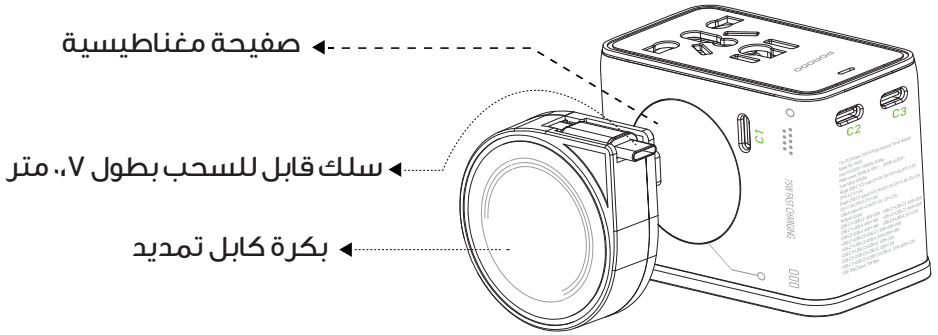
٦. الأجهزة عالية الطاقة: لا تستخدم المحول مع الأجهزة الإلكترونية التي تتطلب أكثر من ١٠٠ واط عند ١٠٠ فولت أو ٢٥٠ واط عند ٢٥٠ فولت.

٧. الأيدي المبللة: لا تلمس المحول بأيدي مبللة.

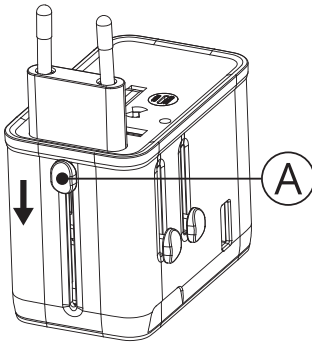
٨. سلامة الأطفال: احفظ المحول بعيدًا عن متناول الأطفال.

٩. للاستخدام الداخلي فقط: هذا المحول مصمم للاستخدام الداخلي فقط.

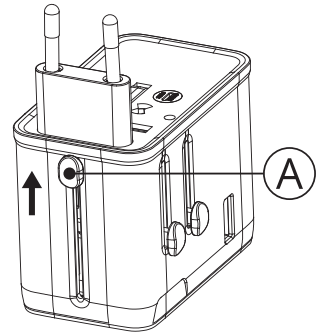
## رسم تخطيطي



## تعليمات الاستخدام

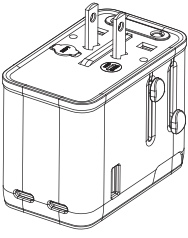


٣. اضغط مع الاستمرار على الزر (A) مرة أخرى لإعادة القابس إلى مكانه.

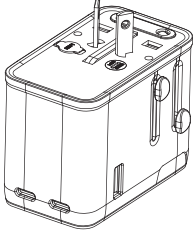


١. اضغط مع الاستمرار على الزر (A).  
٢. ادفع القابس المطلوب للخارج.

قابس أمريكي: للاستخدام في كندا، وكولومبيا، واليابان، والمكسيك، والولايات المتحدة الأمريكية، وغيرها.

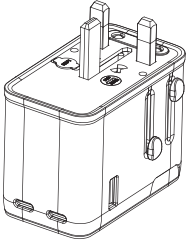


قابس أسترالي: للاستخدام في الأرجنتين، وأستراليا، والصين، ونيوزيلندا، وغيرها.

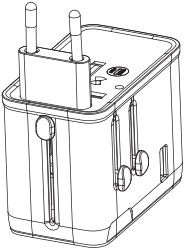


**ملاحظة:** يشترك هذا القابس في الشفرات مع القابس الأمريكي. في بعض الاستخدامات، قد تحتاج إلى تدوير الشفرات يدويًا لتشكيل الشكل المائل "∨". وغيرها.

قابس بريطاني: للاستخدام في أيرلندا، وماليزيا، وسنغافورة، والمملكة المتحدة، والإمارات العربية المتحدة، وغيرها.



قابس أوروبي: للاستخدام في جميع دول الاتحاد الأوروبي القارية والعديد من دول آسيا، وأفريقيا، وأمريكا الجنوبية.



## توافق المحولات

صُمم هذا المحول لشحن أو تزويد الأجهزة التالية بالطاقة:

**a.** الأجهزة التي تعمل عبر منفذ USB، بما في ذلك الهواتف الذكية، والساعات الذكية، وبطاريات الشحن المحمولة، والأجهزة المشابهة.

**b.** الأجهزة منخفضة الطاقة التي تدعم جهدًا مزدوجًا (عالميًا) (مدخل الطاقة المقدر: ٢٤-١٠ فولت تيار متردد، ٥٠/٦٠ هرتز)، مثل شواحن الهواتف أو الأجهزة اللوحية، ومعظم أجهزة الكمبيوتر المحمولة، والأجهزة المشابهة.

**ملاحظة:** قد تحدد بعض العلامات التجارية نطاقات الجهد مثل "٢٣٠-١١٠ فولت تيار متردد"، "٢٤٥-١٢٥ فولت تيار متردد"، أو صيغ مشابهة.



كمبيوتر محمول



جهاز لوحي



هاتف ذكي



ساعة ذكية



شاحن متنقل



سماعة رأس



جهاز ألعاب  
محمول باليد



كاميرا

### تحذير بشأن توافق الجهد الكهربائي

**a.** في الولايات المتحدة وكندا، توفر منافذ التيار المتردد القياسية جهدًا يتراوح بين ١١٠ و١٢٠ فولت.

**b.** في أوروبا والعديد من الدول الأخرى، توفر المنافذ جهدًا يتراوح بين ٢٢٠ و٢٤٠ فولت. ملاحظة هامة: هذا المحول لا يقوم بتحويل الجهد. يُمنع منعًا باتًا استخدام الأجهزة أحادية الجهد ذات الجهد غير المتوافق مع هذا المحول، لأن ذلك قد يلحق الضرر بجهازك ويؤدي إلى عواقب وخيمة مثل ارتفاع درجة الحرارة، أو انبعاث دخان، أو نشوب حريق، أو حتى انفجار.

عادةً ما تكون هذه الأجهزة مُعلّمة بعبارة "١٢٠ فولت، ٦٠ هرتز" و/أو "للاستخدام المنزلي فقط". قد تستخدم بعض العلامات التجارية عبارة "١١٧ فولت" أو "١٣٠-١١٠ فولت" أو نطاق جهد مشابه. يجب التحقق مما يلي: أدوات تصفيف الشعر، أجهزة التنفس CPAP، ماكينات الحلاقة الكهربائية، فرش الأسنان الكهربائية، وأجهزة أخرى مماثلة. غير مسموح به: منتجات دايسون، أي جهاز (مجفف شعر، جهاز بخار، إلخ) يزيد استهلاكه عن ٢٠٠ واط، حتى لو كان مُصنّفًا على أنه "ثنائي الجهد".



أي مجفف شعر  
أكثر من ٢٠٠٠ واط



مكواة تجعيد  
الشعر



فرشاة أسنان  
كهربائية



مكواة فرد الشعر



خيط تنظيف  
الأسنان بالماء



ماكينة حلاقة  
كهربائية



جهاز بخار  
للملابس

يلزم التحقق

## دليل استبدال الفيوزات

حجرة "الفيوز": الفيوز المستخدم  
حجرة "الفيوز الاحتياطي": الفيوز الاحتياطي

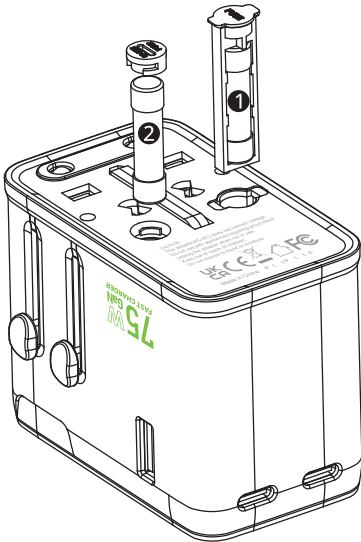
خطوات استبدال الفيوز:

١. أزل حاملات الفيوز من حجرتي "الفيوز" و"الفيوز الاحتياطي".

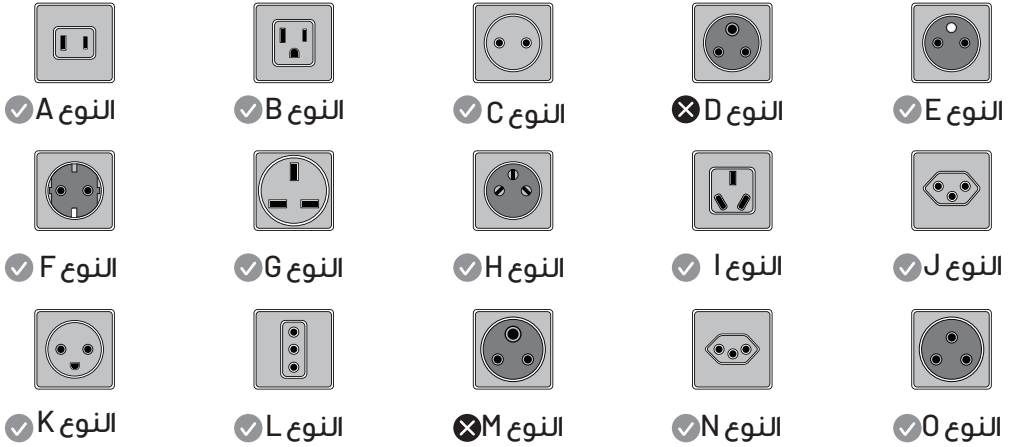
٢. استبدل الفيوز المستخدم (التالف الآن) رقم ١ بالفيوز الاحتياطي رقم ٢.

٣. أعد تركيب حاملات الفيوز في حجراتها.

**ملاحظة:** يُعد احتراق الفيوز السبب الأكثر شيوعًا لتوقف محول الطاقة عن العمل، خاصةً عند استخدام أجهزة عالية الطاقة مثل مجفف الشعر. يبلغ تيار القطع للفيوز ١٠ أمبير.



يرجى مراجعة الجدول أدناه إذا كنت مقيمًا في الولايات المتحدة وتخطط للسفر إلى دول أخرى مع جهازك ذي المقبس الأمريكي ثنائي أو ثلاثي الأطراف. من الضروري التأكد من أن جهد الإدخال للجهاز الذي تنوي توصيله يطابق جهد شبكة الكهرباء المحلية. هذا المحول متوافق مع المقابس من النوع A, B, C, E, F, G, H, I, J, K, L, N, O.

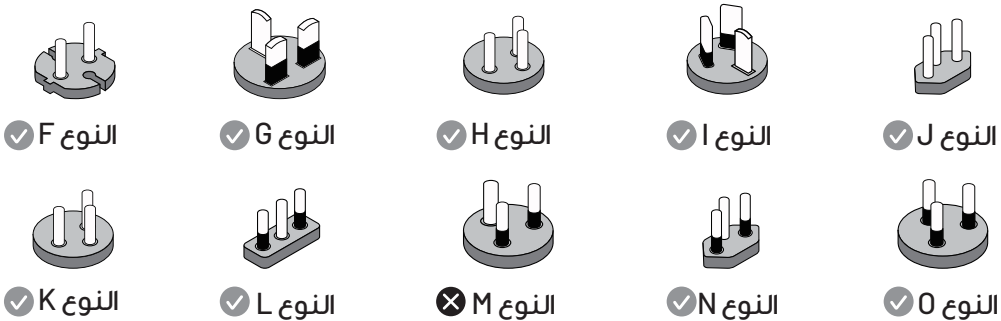


### ملاحظة هامة:

هذا المحول غير متوافق مع مقابس النوع D في الهند ونيبال، أو مقابس النوع M في جنوب أفريقيا وسوازيلاند وليسوتو. إذا كنت مسافرًا إلى هذه الدول ومعك هذا المحول، فتأكد من أن مكان إقامتك يستخدم مقابس النوع C أو N الأحدث. إذا لم تكن متأكدًا، فستحتاج إلى إحضار محولات خاصة من النوع D أو M.

## أنواع المقابس المقبولة





## الدول والمناطق المتوافقة

تتبع معظم دول أوروبا وأمريكا الشمالية وأستراليا معايير محددة جيداً للمقابس والمآخذ الكهربائية والجهد الكهربائي. مع ذلك، تستخدم العديد من دول أمريكا الجنوبية وآسيا وأفريقيا معايير مختلطة، قد يكون بعضها غير متوافق لأسباب تاريخية. في بعض الدول، قد يختلف الجهد الكهربائي من منطقة لأخرى. هذا يجعل من الصعب على المسافرين تحديد نوع المحول (أو محول الجهد) اللازم لرحلتهم. لقد جمعنا هذه القائمة على أفضل وجه ممكن من معلوماتنا لتقديم نظرة عامة على أنواع المقابس والمآخذ الكهربائية المستخدمة في أكثر من ٢٠ دولة ومنطقة. مع ذلك، نظرًا لعدد المناطق في العالم واللوائح المتغيرة باستمرار، لا يمكن لأي قائمة واحدة أن تغطي جميع المناطق أو أن تكون دقيقة تمامًا. لا يمكننا ضمان خلو المعلومات الواردة هنا من الأخطاء أو تحديثها. لا ينبغي الاعتماد فقط على هذه القائمة؛ تقع على عاتقك مسؤولية إجراء المزيد من البحث للتأكد من حصولك على المحول المناسب لرحلتك. كقاعدة عامة للمسافرين من الولايات المتحدة أو كندا: إذا لم يكن النوع D أو M مدرجًا لوجهتك، فسيعمل محولنا بشرط أن يستخدم جهازك نفس الجهد أو يدعم الجهد المزدوج. إذا كان النوع D أو M مدرجًا، فستحتاج إلى مزيد من البحث.

## التخلص

يجب عدم التخلص من هذا المنتج مع النفايات المنزلية غير المصنفة. من المهم فصل هذه النفايات لمعالجتها وإعادة تدويرها بشكل صحيح، وفقًا للوائح إدارة النفايات المحلية.

المنتجات التي تشتريها مباشرة من موقعنا الإلكتروني أو متجر **Porodo** تأتي مع ضمان لمدة ٢٤ شهرًا.

عند شراء منتجات **Porodo** من أي من البائعين المعتمدين لدينا، فإنك تحصل على ضمان لمدة ١٢ شهرًا فقط. إذا كنت ترغب في تمديد هذا الضمان، فانتقل إلى موقعنا على <https://www.porodo.net/warranty> واملأ النموذج بالمعلومات الخاصة بك. ولا تنس تحميل صورة للمنتج أيضًا. بعد أن قمنا بالتحقق من طلبك وقبوله، سنرسل إليك بريداً إلكترونيًا لتأكيد تمديد ضمان منتجك.

لمزيد من المعلومات، يرجى التحقق من:

<https://www.porodo.net/warranty>

## تواصل معنا

إذا كان لديك أي أسئلة حول سياسة الخصوصية هذه، يرجى الاتصال بنا على:

[info@porodo.net](mailto:info@porodo.net)

الموقع الإلكتروني: [porodo.net](https://www.porodo.net)

خدمة العملاء: <https://www.porodo.net/>

انستغرام: [porodo.me](https://www.porodo.me)