

**PORODO**  
LIFESTYLE



**Porodo Lifestyle**

صغيرة FLURA مروحة تبريد  
سطح مكتب وحائط

SKU: PDF83GY

٢	نظرة عامة على المنتج
٢	المواصفات
٣	عرض تخطيطي
٤	محتويات العبوة
٤	دليل الاستخدام
٤	شاشة LED
٥	مدة تفريغ ترس المروحة
٦	احتياطات السلامة
٦	التخلص
٧	الضمان
٧	تواصل معنا

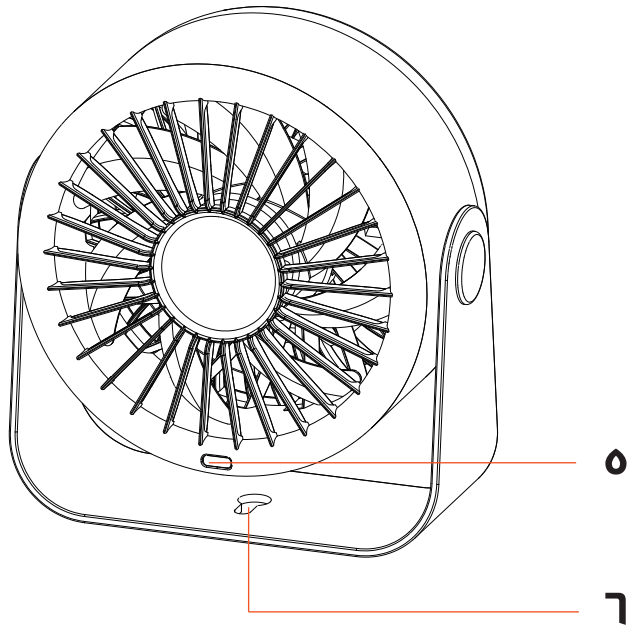
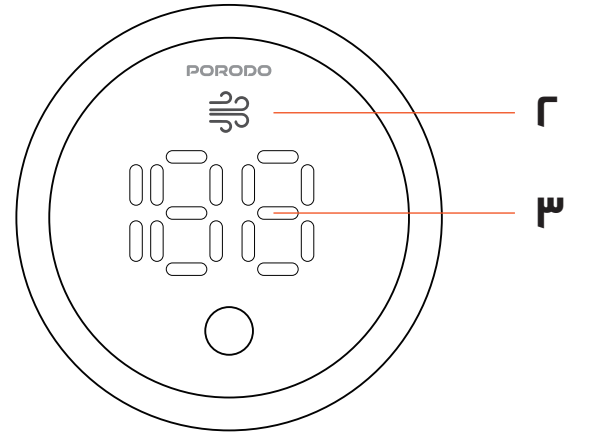
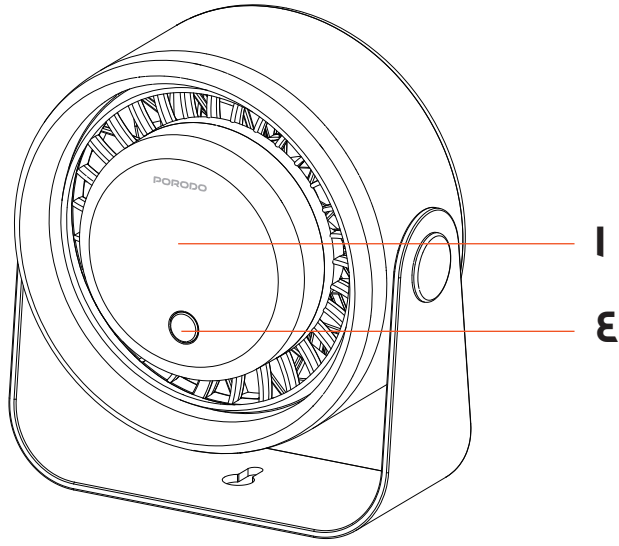
مروحة التبريد الصغيرة فلورا من بورودو لايف ستايل هي حل تبريد متعدد الاستخدامات وفعال، مصممة للاستخدام المكتبي والحائطي. تتميز هذه المروحة المدمجة بشاشة LED رقمية تعرض بوضوح حالة الطاقة ومستويات سرعة الرياح في الوقت الفعلي، مما يتيح سهولة التحكم والاستجابة. مع ثلاثة أوضاع سرعة قابلة للتعديل، بما في ذلك خيار الدوران الطبيعي، توفر مروحة فلورا راحة شخصية تناسب أي بيئة. يضمن تدفق الهواء التوربيني القوي تبريدًا فعالاً، بينما تعمل المروحة بصمت، مما يجعلها مثالية للمساحات الهادئة. توفر لوحة التحكم باللمس طريقة أنيقة وسهلة الاستخدام لضبط الإعدادات دون الحاجة إلى أزرار مادية، مما يعزز تجربة المستخدم بشكل عام. سواء تم استخدامها على المكتب أو تثبيتها على الحائط، توفر مروحة فلورا الصغيرة مزيماً من الأداء والراحة، مما يجعلها الخيار الأمثل للتبريد في مختلف البيئات.

## المواصفات

الإدخال	ه فولت/٢ أمبير
سعة البطارية	٣٠٠٠ مللي أمبير/ساعة
مدة التشغيل	٣ ساعات ~ ٩,٥ ساعة
مدة الشحن	٢,٥ ساعة
واجهة الشحن	النوع C
أوضاع السرعة	٤ (منخفض، متوسط، عالي، وضع تدوير الهواء)

وزن المنتج	٣٧٠ غرامًا
حجم المنتج	١٤٦,٣ × ١٤٣,٧ × ٦٩,٥ مم
رقم الموديل	PDF٨٣

## عرض تخطيطي



١. شاشة LED
٢. رمز المروحة
٣. شاشة السرعة / الطاقة
٤. زر التشغيل
٥. منفذ شحن Type-C
٦. خطاف

- مروحة
- كابل شحن
- شهادة أصالة

## دليل الاستخدام

### ١. أزرار التحكم في المروحة:

- ١.١ التشغيل: اضغط على زر المروحة مرة واحدة لتنشيطها، والتي ستبدأ بالعمل على الإعداد الافتراضي للسرعة ١.
- ١.٢ ضبط السرعة: اضغط على الزر مرة أخرى لتغيير المروحة إلى السرعة ٢، (سرعة متوسطة)، ثم اضغط مرة ثالثة لضبطها على السرعة ٣، (سرعة عالية).
- ١.٣ وضع الرياح الطبيعية: اضغط على زر المروحة للمرة الرابعة للتبديل إلى وضع الرياح الطبيعية، مما يوفر تدفق هواء لطيف ومتذبذب.
- ١.٤ إيقاف التشغيل: اضغط على الزر للمرة الخامسة لإيقاف تشغيل المروحة.

### ٢. وظيفة الحماية:

في حال تشغيل المروحة واكتشاف أي خلل (مثل: توقف محرك المروحة عن الدوران، أو سقوط شفراتها، أو انسدادها)، أوقف تشغيل المروحة فوراً لتجنب أي تلف أو مخاطر محتملة.

### ٣. منفذ شحن من النوع C:

تتميز المروحة بمنفذ شحن من النوع C على هيكلها. يتيح هذا المنفذ إعادة شحن المروحة بسهولة عند انخفاض مستوى البطارية.

## شاشة LED

### ١. شاشة عرض سرعة المروحة:

١. الترس الأول: يضيء شعار المروحة باللون الأخضر، مما يشير إلى سرعة منخفضة.

- b.** الترس الثاني: يضيء شعار المروحة باللون الأخضر، مما يشير إلى سرعة متوسطة.
- c.** الترس الثالث: يضيء شعار المروحة باللون الأخضر، مما يشير إلى سرعة عالية.
- d.** وضع الرياح الطبيعية: يضيء شعار المروحة باللون الأخضر، مما يشير إلى أن المروحة تعمل بنمط رياح طبيعية، مما يحاكي النسيم.
- e.** وضع الدورة: سيومض شعار المروحة بنمط تنفس عند ضبط المروحة على وضع الدورة المستمرة.

## ٢. شاشة الحماية:

في حال مواجهة المروحة أي مشاكل أو أعطال، سيومض رقم الترس الحالي لمدة ٣ ثوانٍ للإشارة إلى وجود مشكلة.

## ٣. شاشة عرض مستوى البطارية المنخفض:

عندما ينخفض مستوى طاقة البطارية إلى أقل من ١٠٪ (بما في ذلك ١٠٪ بالضبط)، ستومض شاشة عرض الطاقة حتى تتوقف المروحة تلقائيًا. بعد إيقاف التشغيل، يومض مؤشر الوظيفة "٠" عشر مرات قبل أن يتوقف تمامًا، مشيرًا إلى توقف المروحة عن العمل.

## ٤. شاشة التفريغ:

أثناء استخدام المروحة، ينخفض مؤشر الطاقة تدريجيًا من ١٠٠٪ إلى ٠٪، مشيرًا إلى نفاذ شحن البطارية.

## ٥. شاشة الشحن:

أثناء الشحن، يرتفع مستوى شحن البطارية تدريجيًا من ٠٪ إلى ١٠٠٪ مع شحن المروحة. ملاحظات:

### a. عند الشحن أو التشغيل:

سيتم عرض مستوى شحن البطارية أولاً، وسيبقى مستوى البطارية الحالي مرئيًا لمدة ثلاث ثوانٍ بعد بدء تشغيل المروحة.

### b. في وضع الرياح الطبيعية:

عند التشغيل في وضع الرياح الطبيعية، لا يُعرض مستوى شحن البطارية أثناء شحن المروحة أو استخدامها.

## مدة تفريغ ترس المروحة

- ترس المروحة ١: يوفر ما يصل إلى ٩,٥ ساعات من التشغيل عند الشحن الكامل.
- ترس المروحة ٢: يعمل لمدة ٤.٥ ساعات تقريبًا بعد الشحن الكامل.
- ترس المروحة ٣: يعمل لمدة ٣ ساعات تقريبًا عند الشحن الكامل.

١. عند استخدام هذا المنتج لأول مرة، من المهم تفريغ البطارية تمامًا قبل شحنها بالكامل. سيساعد ذلك على تحسين أدائها وإطالة عمرها.
٢. لمنع تلف البطارية، يُنصح بشحن المنتج مرة واحدة على الأقل كل ثلاثة أشهر، حتى في حالة عدم استخدامه.
٣. إذا كنت تخطط لتخزين المنتج لفترة طويلة، فتأكد من شحنه بالكامل قبل التخزين. سيساعد ذلك في الحفاظ على سلامة البطارية ومنع أي مشاكل محتملة عند بدء استخدامه مرة أخرى.
٤. لأسباب تتعلق بالسلامة، لا تسمح للأطفال دون سن السادسة أو الأشخاص ذوي الإعاقة بتشغيل هذا المنتج دون إشراف الكبار.
٥. لا تستخدم المنتج في الحمامات أو حمامات السباحة أو أي مناطق أخرى قد يتعرض فيها للرطوبة الزائدة. قد يؤدي ذلك إلى تلف المنتج أو يُشكل خطرًا على السلامة.
٦. لتنظيف المنتج، تجنب غسل ريش المروحة والأغطية القابلة للفصل بالماء مباشرةً. استخدم بدلًا من ذلك قطعة قماش جافة أو طريقة تنظيف متخصصة لمنع تلف المنتج بالماء.
٧. لا تُدخل أجسامًا حادة في غطاء مدخل الهواء، فقد يُسبب ذلك تلفًا للمنتج أو يؤثر على أدائه.
٨. تأكد من عدم تغطية مدخل الهواء أو إعاقته. يُعد تدفق الهواء السليم ضروريًا لعمل المنتج، وقد يُسبب انسداد مدخل الهواء ارتفاع درجة حرارته أو عطلاً.
٩. لا تحاول ثقب المنتج أو تفكيكه أو إصلاحه بنفسك. قد تُبطل الإصلاحات أو التعديلات غير المصرح بها الضمان، وقد تُسبب تلفًا دائمًا. في حال الحاجة إلى إصلاحات، يُرجى الاتصال بمزود خدمة معتمد.

## التخلص

لا يجوز التخلص من هذا المنتج كنفائيات منزلية غير مُفرزة. من المهم فصل هذه النفائيات لمعالجتها وإعادة تدويرها بشكل صحيح، بما يتوافق مع اللوائح المحلية لإدارة النفائيات.

المنتجات التي تشتريها مباشرة من موقعنا الإلكتروني أو متجر **Porodo** تأتي مع ضمان لمدة ٢٤ شهرًا.

عند شراء منتجات **Porodo** من أي من البائعين المعتمدين لدينا، فإنك تحصل على ضمان لمدة ١٢ شهرًا فقط. إذا كنت ترغب في تمديد هذا الضمان، فانتقل إلى موقعنا على [porodo.net/warranty](https://porodo.net/warranty) واملأ النموذج بالمعلومات الخاصة بك. ولا تنس تحميل صورة للمنتج أيضًا. بعد أن قمنا بالتحقق من طلبك وقبوله، سنرسل إليك بريدًا إلكترونيًا لتأكيد تمديد ضمان منتجك.

لمزيد من المعلومات، يرجى التحقق من:  
[porodo.net/warranty](https://porodo.net/warranty)

## تواصل معنا

إذا كان لديك أي أسئلة حول سياسة الخصوصية هذه، يرجى الاتصال بنا على:

[info@porodo.net](mailto:info@porodo.net)

الموقع الإلكتروني: [porodo.net](https://porodo.net)

خدمة العملاء: [support@porodo.net](mailto:support@porodo.net)

انستغرام: [porodo.me](https://porodo.me)