

PORODO
LIFESTYLE



Porodo Lifestyle

مروحة تبريد محمولة شفافة

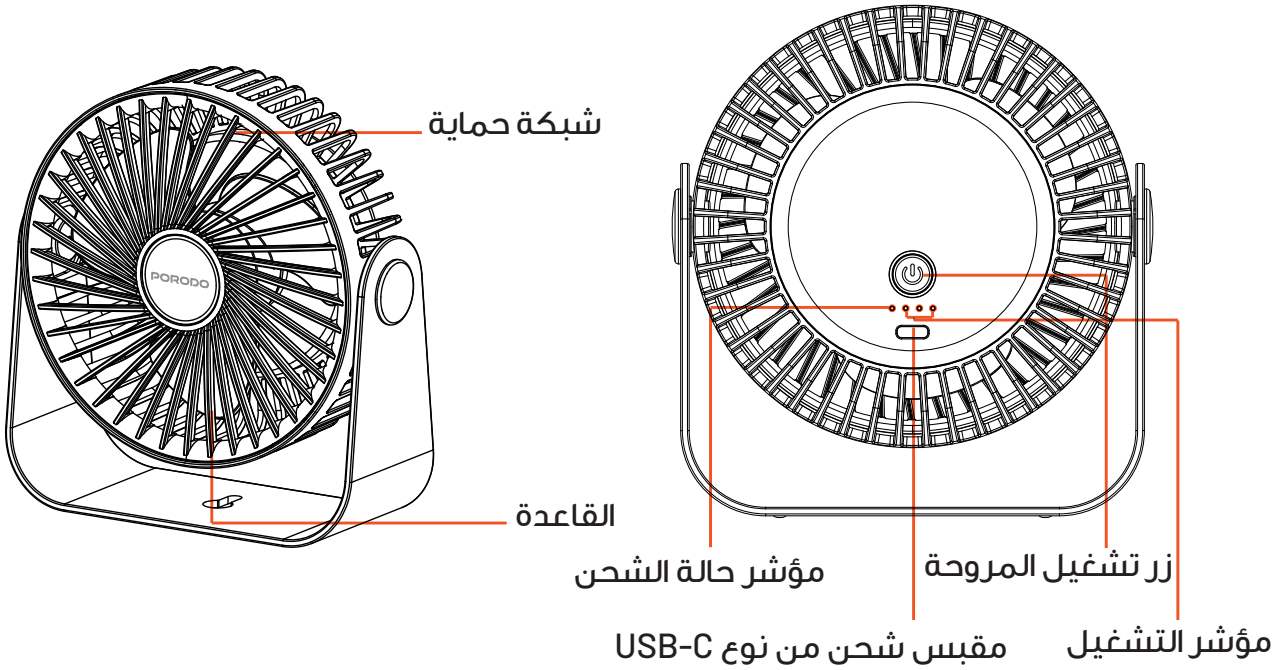
SKU: PDTFF89CL

٢	نظرة عامة
٢	المواصفات
٣	الشكل التخطيطي
٣	تعليمات الاستخدام
٤	أضواء المؤشر وأوضاع التشغيل
٤	مدة التشغيل بعد الشحن الكامل
٤	إرشادات السلامة
٥	التخلص من المنتج
٦	الضمان
٦	تواصل معنا

توفر مروحة التبريد المحمولة الشفافة من بوردو تصميمًا أنيقًا وبسيطًا، بالإضافة إلى مزايا متطورة مثل خاصية الدوران بزواوية ١٢٠ درجة وثلاث سرعات قابلة للتعديل لضمان تدفق هواء مثالي. يعمل هذا الجهاز بهدوء تام، مما يوفر بيئة هادئة ومريحة أثناء العمل أو الراحة، كما أن إضاءة LED اللطيفة تخلق جوًا مريحًا. تجمع هذه المروحة بين الأداء العالي والتصميم الأنيق، مما يجعلها إضافة مثالية لأي مكتب أو غرفة نوم حديثة.

المواصفات

الإدخال	٥ فولت/٢ أمبير
سعة البطارية	٣٠٠٠ مللي أمبير
مدة التشغيل	٣ ساعات - ٩,٥ ساعات
مدة الشحن	٢,٥ ساعة
المادة	مادة ABS
مفتاح توصيل الشحن	مدخل من نوع USB-C
زاوية الدوران	زاوية الإضاءة: ١٢٠ درجة
مستويات السرعة	٣ مستويات إضاءة (ضعيف، متوسط، قوي)
وزن المنتج	٢٧٩ جرام
أبعاد المنتج	١٥٠ × ٦٣.٥ × ١٤١.٣ مم
رقم الطراز	PDTFFA9



تعليمات الاستخدام

١. زر تشغيل المروحة: اضغط على زر المروحة مرة واحدة لتشغيلها، حيث يكون الإعداد الافتراضي على السرعة الأولى. اضغط عليه مرة أخرى للتبديل إلى السرعة الثانية، ثم مرة أخرى للتبديل إلى السرعة الثالثة. اضغط عليه للمرة الرابعة لتفعيل وضع الرياح الطبيعية، ثم اضغط عليه مرة أخرى لإيقاف تشغيل المروحة.

٢. الإضاءة الليلية: اضغط باستمرار على زر المروحة لتشغيل الإضاءة الليلية بأقل سطوع. اضغط باستمرار مرة أخرى لزيادة السطوع إلى أعلى مستوى. اضغط باستمرار للمرة الثالثة لإيقاف الإضاءة الليلية.

٣. وظيفة الحماية: مزودة المروحة بوظيفة حماية تلقائية. في حال حدوث أي خلل، كعدم دوران المحرك أو سقوط شفرات المروحة أو وجود عائق أمامها، ستتوقف المروحة تلقائيًا لمنع حدوث أي ضرر.

٤. منفذ شحن من نوع USB-C: تحتوي المروحة على منفذ شحن من نوع USB-C، حيث تستغرق عملية الشحن الكامل حوالي ساعتين ونصف عند توصيلها بمصدر الطاقة.

الشكل التوضيحي

أضواء المؤشر وأوضاع التشغيل

1. مؤشرات وضع تشغيل المروحة:
سرعة 1: يتوهج مؤشر LED ٢ (أبيض).
سرعة ٢: يتوهج مؤشر LED ٣ (أبيض).
سرعة ٣: يتوهج مؤشر LED ٤ (أبيض).
وضع النسيم الطبيعي: يتوهج ويخمد مؤشر LED ٢ و LED ٣ و LED ٤ (أبيض) بالتناوب.
2. مؤشر الحماية: في حال حدوث خلل (مثل: عطل في المحرك، أو وجود عائق أمام شفرات المروحة)، سيومض مؤشر السرعة لمدة ٣ ثوانٍ لإخطار المستخدم.
3. مؤشر منخفض مستوى البطارية: عند انخفاض شحن البطارية إلى أقل من ٣.٢ فولت، سيومض مؤشر السرعة حتى إيقاف تشغيل الجهاز. بعد إيقاف التشغيل وإعادة تشغيله، سيومض مؤشر السرعة ١٠ مرات قبل إيقاف التشغيل، مما يعني عدم توفر وظيفة التشغيل.
4. حالة الشحن:

أثناء الشحن: يتوهج مؤشر LED ١ (أحمر).
عند اكتمال الشحن: يطفأ مؤشر LED ١ (أحمر).

مدة التشغيل بعد الشحن الكامل

- سرعة المروحة الأولى:** تعمل لمدة ٩.٥ ساعة تقريباً.
- سرعة المروحة الثانية:** تعمل لمدة ٤.٥ ساعة تقريباً.
- سرعة المروحة الثالثة:** تعمل لمدة ٣ ساعات تقريباً.

إرشادات السلامة

1. اشحن الجهاز قبل استخدامه لأول مرة. يستغرق شحن الجهاز بالكامل حوالي ساعتين ونصف.
2. اشحن المروحة كل ثلاثة أشهر للحفاظ على أداء البطارية.
3. في حال عدم استخدام المروحة لفترة طويلة، تأكد من شحنها بالكامل قبل التخزين.

٤. هذا المنتج غير مخصص لاستخدام الأطفال دون سن ٦ سنوات أو الأشخاص ذوي الإعاقة دون إشراف شخص بالغ.
٥. لا تستخدم المروحة في الحمامات أو بالقرب من المسابح.
٦. لا تغسل شفرات المروحة أو الأغطية القابلة للفصل بالماء مباشرة.
٧. تجنب إدخال أي أجسام حادة في فتحة تهوية الهواء.
٨. تأكد من عدم وجود أي عوائق أمام فتحة تهوية الهواء.

التخلص من المنتج

لا يجوز التخلص من هذا المنتج كنفائات منزلية غير مصنفة. ومن المهم فصل هذه النفائات من أجل معالجتها وإعادة تدويرها بشكل صحيح، بما يتوافق مع لوائح إدارة النفائات المحلية.



المنتجات التي تشتريها مباشرة من موقعنا الإلكتروني أو متجر **Porodo** تأتي مع ضمان لمدة ٢٤ شهرًا.

عند شراء منتجات **Porodo** من أي من البائعين المعتمدين لدينا، فإنك تحصل على ضمان لمدة ١٢ شهرًا فقط. إذا كنت ترغب في تمديد هذا الضمان، فانتقل إلى موقعنا على porodo.net/warranty واملأ النموذج بالمعلومات الخاصة بك. ولا تنس تحميل صورة للمنتج أيضًا. بعد أن قمنا بالتحقق من طلبك وقبوله، سنرسل إليك بريدًا إلكترونيًا لتأكيد تمديد ضمان منتجك.

لمزيد من المعلومات، يرجى التحقق من:
porodo.net/warranty

تواصل معنا

إذا كان لديك أي أسئلة حول سياسة الخصوصية هذه، يرجى الاتصال بنا على:

info@porodo.net

الموقع الإلكتروني: porodo.net

خدمة العملاء: support@porodo.net

انستغرام: porodo.me