

# PORODO LIFESTYLE



## Porodo Lifestyle

غلاية كهربائية قابلة للطهي ومحمولة  
مع إمكانية ضبط درجة الحرارة وشاشة تعمل باللمس

SKU: PD-KTLD850W-WH

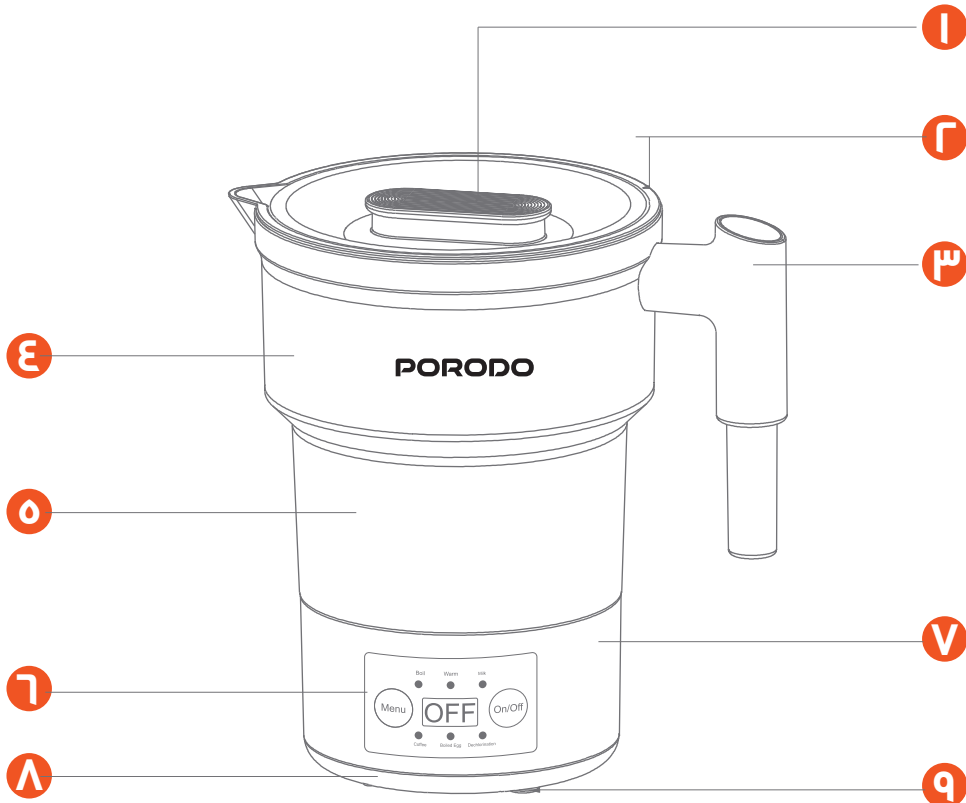
٢	المميزات
٢	عرض تخطيطي
٣	قابل للطي
٤	واجهة باللمس
٤	تعليمات الاستخدام
٦	المواصفات
٦	استكشاف الأخطاء وإصلاحها
٧	الاحتياطات
٩	تحذيرات السلامة
١٠	الامتثال البيئي
١١	التوافق مع مواد ملامسة الطعام
١١	التنظيف والصيانة
١٢	الضمان
١٢	اتصل بنا

قبل استخدام المنتج، يرجى قراءة دليل المستخدم هذا بعناية لضمان الاستخدام الصحيح والحفاظ عليه بشكل آمن للرجوع إليه في المستقبل.

## المميزات

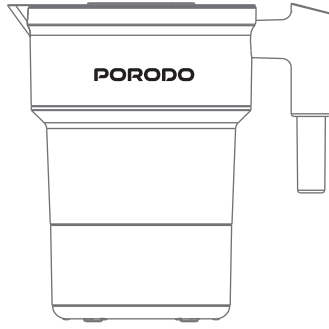
١. الغلاية مصنوعة من السيليكون عالي الجودة، مما يضمن المتانة والسلامة والامتثال للوائح ملامسة الطعام.
٢. تصميمها المبتكر القابل للطي يسمح بالتخزين السهل وتحسين قابلية النقل، مما يجعلها مثالية للمساحات الصغيرة والسفر.
٣. مزودة بشاشة رقمية، توفر هذه الغلاية التحكم الدقيق في درجة الحرارة وتحديثات حالة التسخين في الوقت الفعلي.
٤. تتميز الغلاية بتقنية تسخين متقدمة تسمح للماء بالوصول إلى نقطة الغليان في بضع دقائق، مما يوفر تشغيلًا سريعًا وفعالًا.
٥. تمنع تدابير السلامة المتكاملة الغلاية من ارتفاع درجة الحرارة والاحتراق عند تشغيلها بدون ماء.
٦. تم تصميم جسم الغلاية القابل للطي المصنوع من السيليكون للتخزين المدمج وتحسين قابلية النقل، وهو مثالي للمستخدمين الذين لديهم مساحة محدودة.
٧. تتمتع الغلاية بسعة ٦٠٠ مل، وهي مثالية للاستخدام الشخصي.

## عرض تخطيطي



٧. القاعدة	٤. الغلاف	١. مقبض الغطاء
٨. غطاء القاعدة	٥. جسم الغلاية	٢. الغطاء
٩. قاعدة مضادة للانزلاق	٦. واجهة اللمس	٣. المقبض

## قابل للطّي



غير مطوي

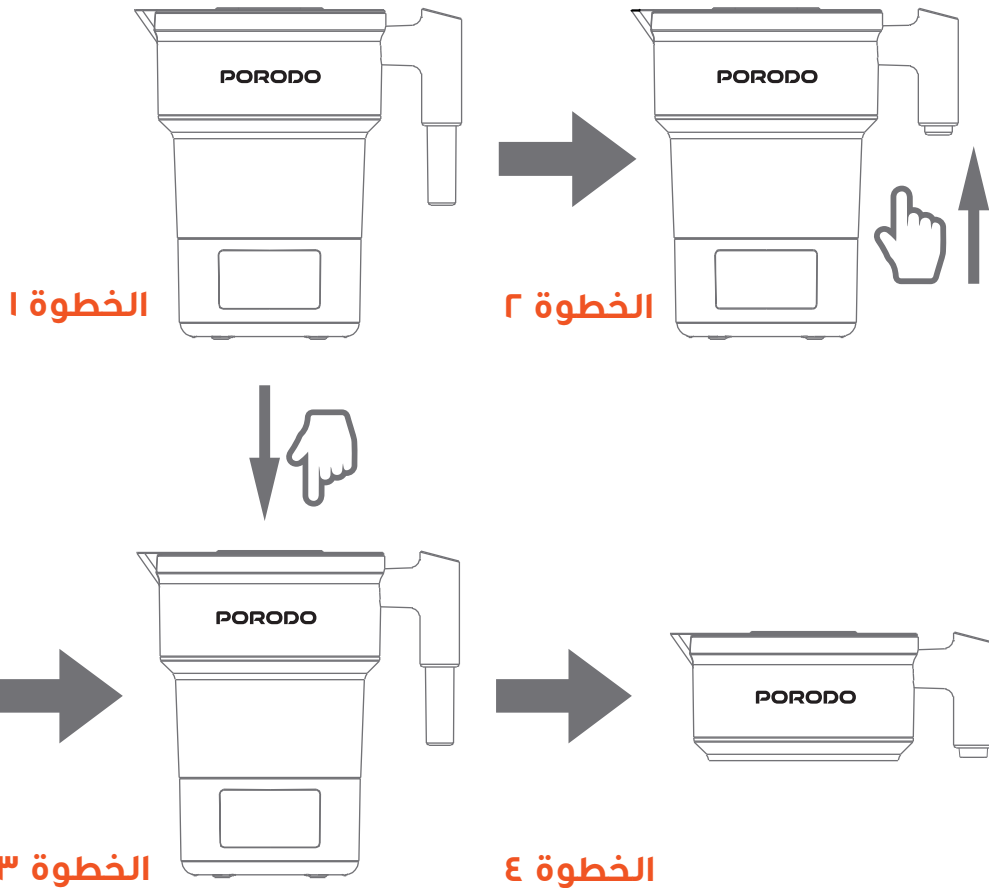


مطوي

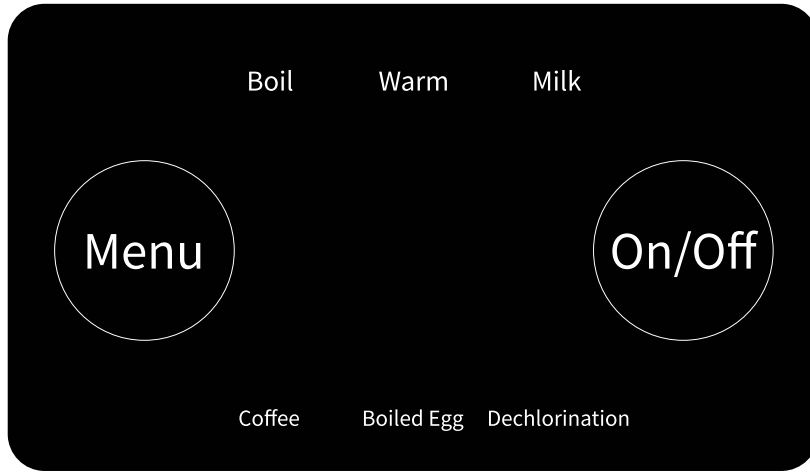
**الخطوة ١ والخطوة ٢:** ابدأ بالغلاية في شكلها الموسع. اضغط على مقبض الغلاية لأعلى لطي المقبض.

**الخطوة ٣:** اضغط برفق على الجزء العلوي لبدء الطّي.

**الخطوة ٤:** استمر في الضغط حتى يتم ضغط جسم الغلاية.



١. ارفع الغطاء واملأ الغلاية بالماء حتى يصل مؤشر مستوى الماء الأقصى؛ لا تتجاوز هذه العلامة.
٢. ضع يدك بإحكام على الغلاية عند إعادة الغطاء إلى مكانه.
٣. قم بتشغيل مصدر الطاقة. ستسمع صوت "صفارة"، وستدخل الغلاية وضع الاستعداد مع عرض "إيقاف التشغيل" على لوحة القائمة.
٤. اضغط على زر "تشغيل/إيقاف التشغيل" لتنشيط وضع الإعداد. حدد الوظيفة المطلوبة بالضغط على زر "القائمة"، ثم اضغط على "تشغيل/إيقاف التشغيل" مرة أخرى لبدء التشغيل.



## تعليمات الاستخدام

١. اضغط على "Menu" مرة واحدة؛ سيضيء مؤشر الماء المغلي، ويعرض درجة الحرارة الحالية.
٢. اضغط بشكل متكرر على "Menu" للتنقل بين الوظائف المتاحة: الماء المغلي، والحفظ بالحرارة، وتسخين الحليب، وإعداد القهوة، وسلق البيض، وإزالة الكلور. يتم الإشارة إلى كل وظيفة من خلال ثلاثة أشرطة تتناوب على الشاشة.
٣. بمجرد تحديد الوظيفة المطلوبة، اضغط على "تشغيل/إيقاف" لبدء التشغيل.

### A. الماء المغلي

١. لغلي الماء، اضغط على "القائمة" حتى يومض مؤشر الماء المغلي ويتم عرض درجة الحرارة الحالية.
٢. اضغط على "تشغيل/إيقاف" لبدء برنامج الماء المغلي.
٣. ستسمع ثلاثة أصوات طنين عند اكتمال عملية الغليان، وستعرض الشاشة "إيقاف التشغيل".

## B. الحفاظ على الحرارة

1. اضغط على "Menu" حتى يومض مؤشر الحفاظ على الحرارة.
2. سيتم عرض درجة الحرارة الحالية.
3. اضغط على "On/Off" لبدء وضع الحفاظ على الحرارة، والذي يكون مضبوطًا بشكل افتراضي على ٦٠ درجة ويستمر لمدة ١٢ ساعة.

## C. تدفئة الحليب

1. اضغط على "Menu" حتى يومض مؤشر تدفئة الحليب.
2. سيتم عرض درجة الحرارة الحالية.
3. اضغط على "On/Off" لبدء تدفئة الحليب. يتم ضبط درجة الحرارة الافتراضية على ٤٥ درجة ويتم الحفاظ عليها لمدة ١٢ ساعة.

## D. تحضير القهوة

1. اضغط على "Menu" حتى يومض مؤشر تحضير القهوة.
2. سيتم عرض درجة الحرارة الحالية.
3. اضغط على "On/Off" لبدء وظيفة تحضير القهوة.
4. ستسمع ثلاث نغمات عند تحضير القهوة. ستعرض اللوحة "OFF".

## E. سلق البيض

1. اضغط على "Menu" حتى يومض مؤشر سلق البيض.
2. سيتم عرض درجة الحرارة الحالية.
3. اضغط على "On/Off" لبدء وظيفة سلق البيض.
4. ستسمع ثلاث نغمات عند انتهاء سلق البيض. ستعرض اللوحة "OFF".

## F. إزالة الكلور

1. اضغط على "Menu" حتى يومض مؤشر إزالة الكلور.
2. سيتم عرض درجة الحرارة الحالية.
3. اضغط على "On/Off" لتفعيل برنامج إزالة الكلور.
4. ستسمع ثلاث نغمات عند الانتهاء. ستعرض اللوحة "OFF".

الطراز	Porodo Lifestyle غلاية كهربائية قابلة للطهي محمولة مع إعداد لدرجة الحرارة وشاشة تعمل باللمس
SKU	PD-KTLD850W-WH
الجهد المقدر	٢٢٠ فولت، ٥٠ هرتز
الطاقة المقدر	٨٥٠ وات
قابس الطاقة	قابس ثلاثي الدبابيس في المملكة المتحدة
سعة المياه	٦٠٠ مل
مادة المنتج	٣.٤، ABS، PP، فولاذ مقاوم للصدأ، سيليكون
حجم المنتج	١٨٠×١٢٨×١٨٢ مم (الحجم غير المطوي)، ٧٦×١٢٨×٧٦ مم (الحجم المطوي)

## استكشاف الأخطاء وإصلاحها

وصف الخطأ	السبب المحتمل	الحل
E1	خلل في جهاز كشف درجة الحرارة	نظف الميزان الموجود على جهاز الكشف.
E٢	كابل مستشعر درجة الحرارة معيب	اتصل بفنيي الخدمة للصيانة.
غير قابل للتشغيل بعد التشغيل	موصل بشكل غير صحيح	تحقق من توصيل سلك الطاقة.
	لوحة التحكم الرئيسية معطلة	اتصل بفنيي الخدمة للصيانة.
	زر القائمة غير مضغوط	راجع دليل التعليمات للحصول على الإرشادات.
	أنبوب تسخين معيب	اتصل بفنيي الخدمة للصيانة.
لا توجد وظيفة تسخين	ترموستات معيب	اتصل بفنيي الخدمة للصيانة.
	لوحة التحكم الرئيسية معطلة	اتصل بفنيي الخدمة للصيانة.
غليان مستمر للمياه دون إيقاف التشغيل	ترموستات معيب	اتصل بفنيي الخدمة للصيانة.
	لوحة التحكم الرئيسية معطلة	اتصل بفنيي الخدمة للصيانة.
إيقاف التشغيل المبكر أثناء التسخين	تراكم الترسبات	نظف الميزان بانتظام للحفاظ على الأداء الأمثل.
	لوحة التحكم الرئيسية معطلة	اتصل بفنيي الخدمة للصيانة.

ملحوظة: في حالة عدم نجاح الحلول المذكورة في حل المشكلة، اتصل بمتخصصي الخدمة للصيانة.

## الاحتياطات

**تحذير:** تجاهل هذه التعليمات قد يؤدي إلى مواقف خطيرة.

١. احفظه بعيدًا عن متناول الأطفال.

٢. لا تحاول طي الغلاية أثناء استخدامها أو احتوائها على ماء.

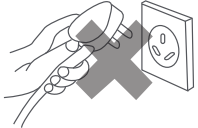
٣. تأكد من تبريد الغلاية قبل طيها.

**ملاحظة:** قد يؤدي الاستخدام غير السليم إلى إتلاف ممتلكاتك أو يشكل خطرًا على سلامتك.

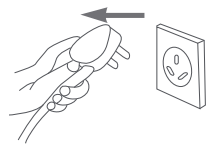
**تحذير:**

١. تأكد من الإشراف المستمر إذا كان من المقرر أن تظل الغلاية موصولة بالتيار الكهربائي لفترات طويلة. إذا لم تكن قيد الاستخدام لفترة طويلة وبدون مراقبة، فيرجى فصلها.

٢. قد تظل أجزاء من الغلاية تعمل بالطاقة وتشكل خطر نشوب حريق إذا تدهور العزل أو إذا كان هناك أي تسرب.



**احتياطات السلامة:** افصل الطاقة دائمًا قبل الذهاب إلى النوم أو مغادرة المنزل لمنع مخاطر الحرائق المحتملة من المكونات القديمة والحفاظ على الطاقة.



لا تضع مواد متطايرة مثل الزيوت أو الدهانات أو المبيدات الحشرية على الغلاية أو بالقرب منها لأنها قد تسبب صدمات كهربائية أو حرائق.

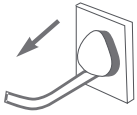


لا تعرض المنتج لمواد قابلة للاشتعال أو تستخدمه بالقرب من مكونات الزيت الميكانيكية لأنه قد يسبب تلفًا أو ينبعث منه روائح أو يؤدي إلى مخاطر نشوب حرائق.





١. افصل الجهاز دائماً عند عدم استخدامه لفترات طويلة أو قبل مغادرة المنزل.
٢. تأكد من أن أجزاء الجهاز التي قد تظل نشطة أثناء وضع الاستعداد لا تشكل خطر نشوب حريق بسبب فشل العزل أو التسرب.



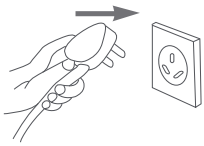
٣. تجنب سحب كابل الطاقة عند فصل الجهاز لتجنب التلف.



١. لا تستخدم المنتج في الحمامات أو البيئات ذات الرطوبة العالية حيث يمكن أن يؤثر ذلك على العزل ويؤدي إلى تسرب أو فشل الجهاز.



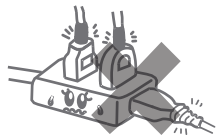
١. تأكد من توصيل سلك الطاقة بشكل آمن قبل الاستخدام.
٢. تأكد من توصيل القابس بالمقبس بإحكام، دون أي ارتخاء أو إدخال جزئي.



١. لا تستخدم أبدًا منتجًا به سلك طاقة أو قابس تالف، حيث يمكن أن يتسبب هذا في حدوث صدمات كهربائية ودوائر قصيرة وحرائق.



١. تجنب استخدام عدة مقابس لسلك الطاقة في نفس الوقت. لا تستخدم سلك تمديد أو تشارك مقبس الطاقة مع أجهزة كهربائية أخرى، حيث يمكن أن يؤدي هذا إلى ارتفاع درجة الحرارة ويشكل خطر نشوب حريق.



١. لا تسيء معاملة سلك الطاقة. تجنب الدوس عليه أو سحقه.
٢. لا تتلف سلك الطاقة أو القابس. يمكن أن يتسبب هذا التلف في حدوث صدمات كهربائية أو دوائر قصيرة أو حرائق.

٣. إذا تعرض سلك الطاقة للتلف، فيجب استبداله من قبل الشركة المصنعة أو قسم الصيانة لديها أو من قبل متخصص مؤهل لضمان السلامة.



١. لا تقم مطلقًا بفصل سلك الطاقة بأيدي مبللة لتجنب خطر التعرض لصدمة كهربائية. تأكد من جفاف يديك قبل التعامل مع القابس.



- يرجى قراءة هذا الدليل بدقة قبل استخدام المنتج والاحتفاظ به للرجوع إليه في المستقبل.
1. يجب الالتزام التام بالتعليمات التالية لتجنب فشل العمليات التي قد تؤدي إلى حوادث أو إصابات كبيرة.
  2. يُمنع تمامًا غمر الغلاية الكهربائية، بما في ذلك سلك الطاقة وقاعدتها الكهربائية، في الماء أو أي سائل آخر، حيث يشكل ذلك خطرًا كبيرًا.
  3. احتفظ بهذا المنتج بعيدًا عن متناول الأطفال، والأفراد ذوي الإعاقات، أو المستخدمين غير المتمرسين دون إشراف مناسب. تأكد من أن هؤلاء الأفراد تحت إشراف أو توجيه شخص مسؤول عن سلامتهم في جميع الأوقات. لا تترك المنتج دون رقابة أثناء تشغيله.
  4. تجنب ملامسة الأسطح الساخنة للغلاية أو البخار المنبعث من الفوهة أثناء التشغيل لتجنب الحروق. تأكد من إغلاق الغطاء بإحكام أثناء غلي الماء. لا تفتح الغطاء أثناء غلي الماء لتجنب الحروق.
  5. إذا كان سلك الطاقة تلفًا، من الضروري استبداله بسلك معتمد من قبل محترفي الخدمة.
  6. إذا كانت هناك أي أضرار بالغلاية الكهربائية، قم بإرسال الوحدة إلى مركز خدمة معتمد للصيانة قبل الاستخدام مرة أخرى. لا تحاول إجراء الإصلاحات بنفسك.
  7. لا تعلق سلك الطاقة على حافة الطاولة أو تضعه في تماس مع الأسطح الساخنة. افصل سلك الطاقة دائمًا عندما لا تكون الغلاية قيد الاستخدام لفترات طويلة.
  8. لا تُدخل دبابيس أو أسلاك أو أي أشياء أخرى في أي فتحات في الغلاية الكهربائية لتجنب خطر الصدمة الكهربائية.
  9. افصل مصدر الطاقة في أي من الحالات التالية: عندما تكون الغلاية فارغة، أثناء إضافة الماء، عندما لا تكون الغلاية قيد الاستخدام، أثناء التنظيف أو النقل، أو إذا كان هناك عطل.
  10. لا تضع الغلاية على أسطح مائلة أو غير مستقرة. أبقيها بعيدًا عن مصادر الحرارة لتجنب تلف مكوناتها البلاستيكية. تأكد من وضع الغلاية بعيدًا عن الأجهزة الكهربائية الأخرى.
  11. لا تملأ الغلاية بما يتجاوز الحد الأقصى للماء الموصى به. قد يؤدي ملء الغلاية أكثر من اللازم إلى تدفق الماء المغلي خارجها.

١٢. تأكد من وجود الماء في الغلاية قبل تشغيلها. تشغيل الغلاية بدون ماء يمكن أن يتسبب في تلف الجهاز وتقليل عمره الافتراضي.
١٣. قبل طي الغلاية، تأكد من عدم وجود سائل بداخلها، وتأكد من فصل مصدر الطاقة.
١٤. لا تقم بتوصيل الجهاز بأجهزة تبديل تلقائية خارجية، مثل المؤقتات، أو الدوائر التي يتم تنشيطها بشكل دوري بواسطة أجهزة أخرى، لتجنب المخاطر المرتبطة بخلل في تشغيل القاطع الحراري.
١٥. لا تتعامل أبدًا مع كابل الطاقة بيدين مبلتين. إزالة أو توصيل الكابل أثناء أن تكون يديك مبلتين يمكن أن يؤدي إلى حدوث دائرة قصر أو صدمة كهربائية.

## الامتثال البيئي

١. يتوافق المنتج مع معايير AMRHS للمنتجات الكهربائية والإلكترونية، مما يضمن استيفائه للمتطلبات البيئية التنظيمية.
٢. خلال فترة الاستخدام المحددة لحماية البيئة، يمكن للمستخدمين التأكد من عدم تسرب أو ترسب أي مواد ضارة من المنتج، مما يضمن السلامة والصحة طوال فترة استخدامه.
٣. تمتد فترة خدمة حماية البيئة لمنتجاتنا لمدة ١٠ سنوات، مما يضمن الامتثال المستدام والحد الأدنى من التأثير البيئي خلال هذا الوقت.

مادة أو عنصر سام أو ضار						P/N
(PBDE)	(PBB)	(Cr(VI))	(Cd)	(Hg)	(Pb)	
○	○	○	○	○	○	المكونات البلاستيكية
○	○	○	○	○	✗	لوحة الدائرة
○	○	○	○	○	○	جسم الوعاء
○	○	○	○	○	✗	لوحة التسخين
○	○	○	○	○	✗	سلك الطاقة

تم إعداد هذه الوثيقة وفقاً لمعايير SJ/T11364.

يشير الرمز "0" إلى أن المواد السامة أو الضارة في المنتج أقل من الحدود المحددة في GB/T27657.

يشير الرمز "X" إلى أن محتوى المواد السامة أو الضارة في مادة متجانسة واحدة على الأقل من المكونات يتجاوز الحدود المحددة في GB/T27657.

**ملاحظة:** قد تحتوي بعض المكونات التي تحمل علامة "0" على مواد ضارة. لا يمكن استبدال هذه المكونات أو تقليلها في هذا الوقت.

## التوافق مع مواد ملامسة الطعام

P/N	المواد	معايير الامتثال
رقم القطعة	جل السيليكون	GB48.6.11-2.16
الجسم	PP	GB48.6.7-2.16
الغطاء	SUS3.4 07Cr17Nil.	GB48.6.9-2.16
لوحة التسخين	SUS3.4 07Cr17Nil.	GB48.6.9-2.16
الغطاء المعدني	SUS3.4 07Cr17Nil.	GB48.6.9-2.16
NTC مسامير	SUS3.4 07Cr17Nil.	GB48.6.9-2.16

## التنظيف والصيانة

1. لإطالة عمر خدمة الغلاية الكهربائية، قم بتنظيف الرواسب المعدنية من الغلاية بانتظام.

2. افصل قابس الطاقة واترك الغلاية الكهربائية تبرد قبل التنظيف.

3. تجنب التنظيف باستخدام الصوف الفولاذي أو أي منظف كيميائي أو مسحوق كاشط.

## ٤. خطوات التنظيف:

٤.١ اسكب ٢، لتر من الخل الأبيض الصالح للأكل في الغلاية الكهربائية واتركها منقوعة لأكثر من ساعة.

٤.٢ اسكب المحلول من القدر وامسح الرواسب المتبقية بقطعة قماش مبللة.

٤.٣ املاً الغلاية بالماء واتركها تغلي. بعد الغليان، اشطفها بالماء

٤-٥ مرات؛ يمكن بعد ذلك استخدام الغلاية مرة أخرى.

٤.٤ إذا لزم الأمر، كرر الخطوات المذكورة أعلاه.

## الضمان

المنتجات التي تشتريها مباشرة من موقعنا الإلكتروني أو متجر **Porodo** تأتي مع ضمان لمدة ٢٤ شهرًا.

عند شراء منتجات **Porodo** من أي من البائعين المعتمدين لدينا، فإنك تحصل على ضمان لمدة ١٢ شهرًا فقط. إذا كنت ترغب في تمديد هذا الضمان، فانتقل إلى موقعنا على [porodo.net/warranty](http://porodo.net/warranty) واملأ النموذج بالمعلومات الخاصة بك. ولا تنس تحميل صورة للمنتج أيضًا. بعد أن قمنا بالتحقق من طلبك وقبوله، سنرسل إليك بريدًا إلكترونيًا لتأكيد تمديد ضمان منتجك.

لمزيد من المعلومات، يرجى التحقق من:

[porodo.net/warranty](http://porodo.net/warranty)

## اتصل بنا

إذا كان لديك أي أسئلة حول سياسة الخصوصية هذه، يرجى الاتصال بنا على:

[info@porodo.net](mailto:info@porodo.net)

الموقع الإلكتروني: [porodo.net](http://porodo.net)

خدمة العملاء: [support@porodo.net](mailto:support@porodo.net)

انستغرام: [porodo.me](http://porodo.me)