

porodo



حامل تلفزيون أرضي مقاس ٣٢ بوصة إلى ٧٥ بوصة

مع العجلات

SKU: PD-TVFSW

شكرا لكم لشراء منتجاتنا. قبل تثبيت المنتج واستخدامه، يرجى قراءة دليل المستخدم هذا بعناية لضمان الاستخدام الصحيح والحفاظ عليه آمناً للرجوع إليه في المستقبل. إذا كان لديك أي استفسار، يرجى الاتصال بنا.

تحذير

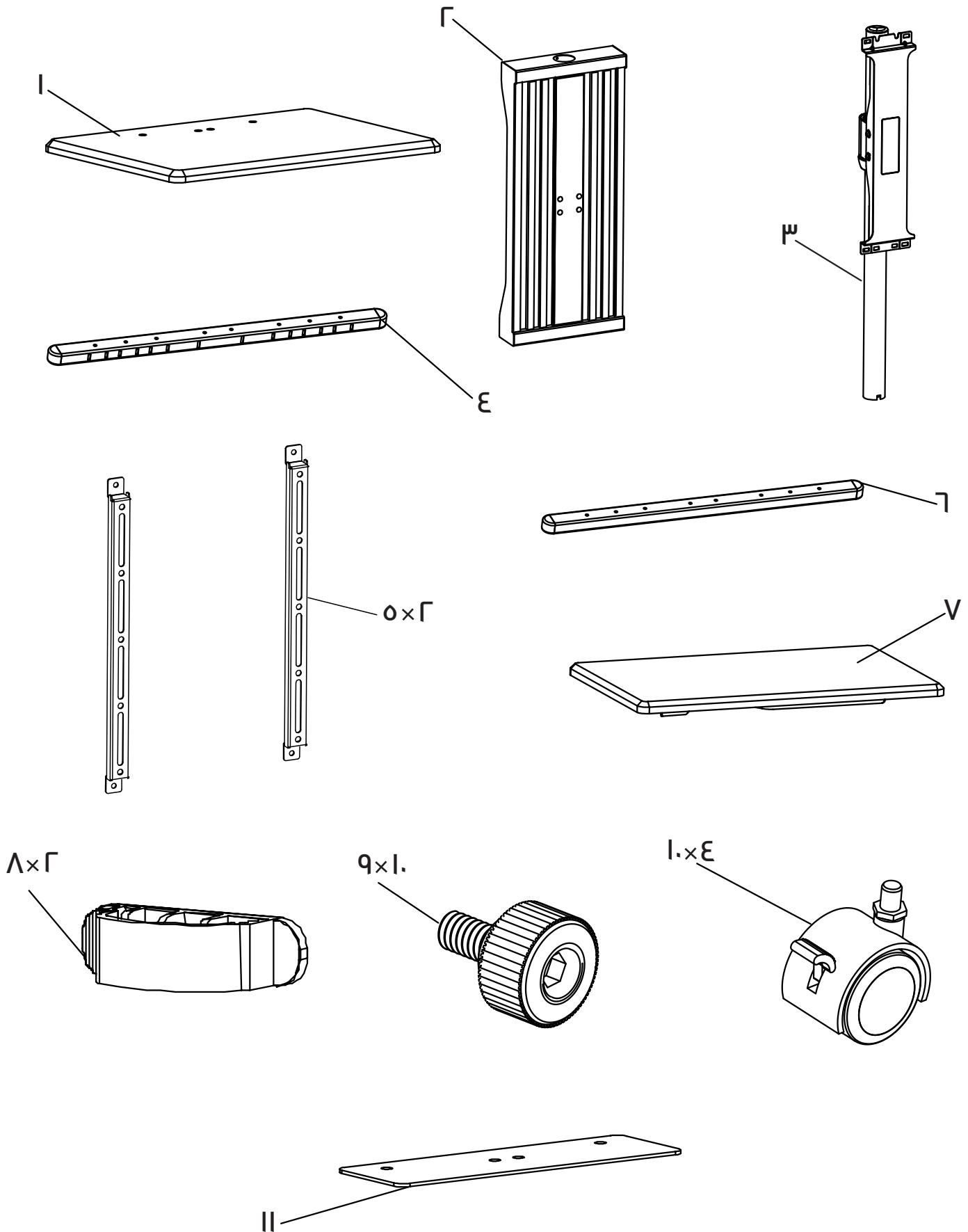
١. تأكد من إزالة جميع المعدات قبل محاولة نقل قطعة الأثاث هذه.
٢. لتجنب خطر الإصابة أو الوفاة، لا تسمح للأطفال بالتسلق على الأثاث المصمم لحمل أجهزة الصوت أو الفيديو.
٣. قد يؤدي وضع أجهزة التحكم عن بعد أو الألعاب على مثل هذا الأثاث إلى إغراء الطفل بتسلقه، مما قد يتسبب في انقلاب الأثاث على الطفل.
٤. للحصول على أي إرشادات إضافية، يرجى التواصل معنا مع تفاصيل الاتصال المقدمة.

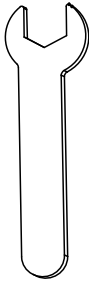
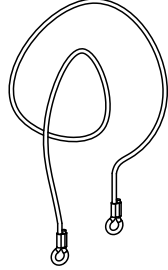
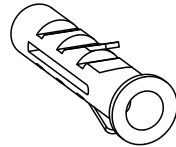
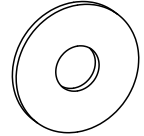
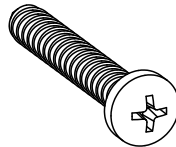
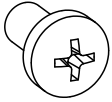


تحذير: لا تستخدم الأجزاء في حالة فقدانها أو تلفها.

السمات



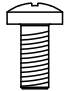

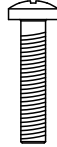

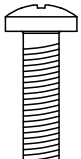




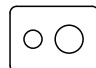




١. الجوال
٢. تحتوي على ٤ عجلات قابلة للقفل للحركة الهادئة على الأرض
٣. ارتفاع قابل للتعديل
٤. يسمح بتعديل التلفزيون في اتجاه زاوية المحور والإمالة

حجم الشاشة المتوافق:	٣٢ بوصة إلى ٧٥ بوصة
الحد الأقصى لسعة الوزن:	٣٥ كجم (٧٧ رطلاً)
حجم المنتج:	١٤٦٥ × ٤٠٠ × ٧٥٠ ملم (٧٠,٦ بوصة × ١٥,٧ بوصة × ٢٩,٥ بوصة)
حجم صينية DVD/AV:	٣٤٥ × ٢٢٠ ملم
التوافق مع معيار VESA:	٢٠٠ × ٢٠٠ إلى ٤٠٠ × ٦٠٠ ملم
نطاق تعديل الارتفاع:	١١٥٠ إلى ١٣٦٠ ملم (٤٥,٣ بوصة إلى ٥٣,٥ بوصة)
زاوية الدوران قابلة للتعديل للتلفاز:	± ٢٠ درجة
زاوية الميل قابلة للتعديل للتلفاز:	~ ٥- درجة إلى ٣+ درجة
المواد:	الصلب ٠٢٣٥، البلاستيك، MDF

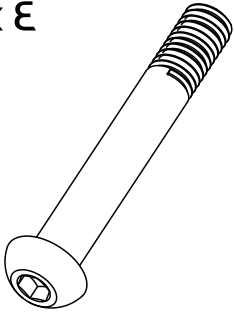


<p>AxI</p> 	<p>BxI</p> 	<p>CxI</p> 	<p>DxΓ</p> 
<p>ExI</p>  <p>STΕ.Λ x ³Λ</p>	<p>FxI</p>  <p>Mο x I.</p>	<p>GxI</p>  <p>ε ملر</p>	<p>HxI</p>  <p>ε ملر</p>

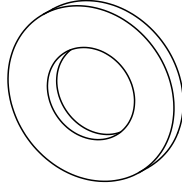
استخدم العناصر التالية للتثبيت على الخرسانة أو الصخور الصلبة.

<p>M-Axε</p>   <p>Mο x Iε</p>	<p>M-Bxε</p>   <p>MΓ x Iε</p>	<p>M-Cxε</p>   <p>MΓ x ³.</p>	<p>M-Dxε</p>   <p>MΛ x ³.</p>
<p>M-Exε</p>   <p>MΛ x ο.</p>	<p>M-Fxε</p>  	<p>M-GxΛ</p>   <p>ε ملر</p>	<p>M-HxΛ</p>   <p>ε ملر</p>

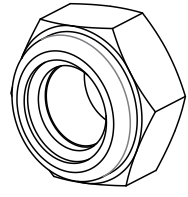
Txε



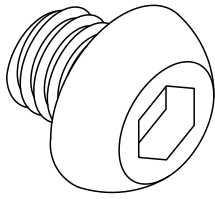
Uxε



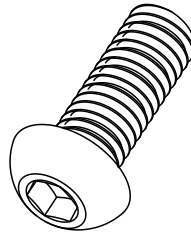
Vxε



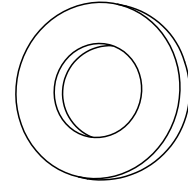
Wxε



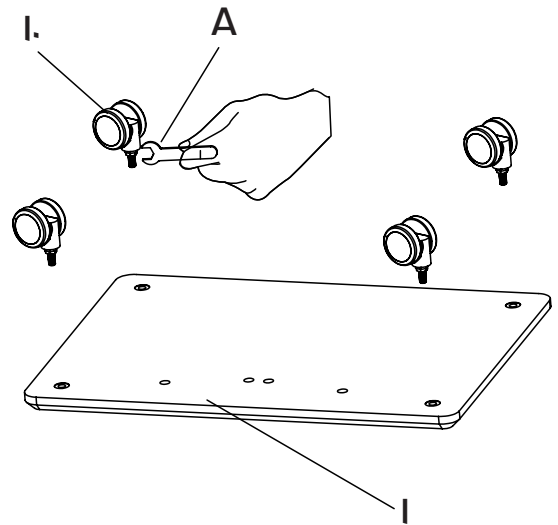
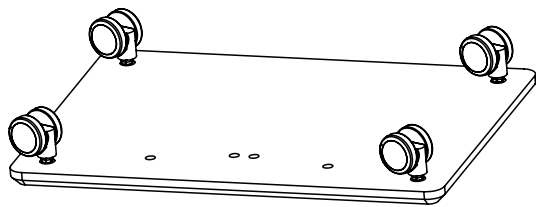
XxΓ

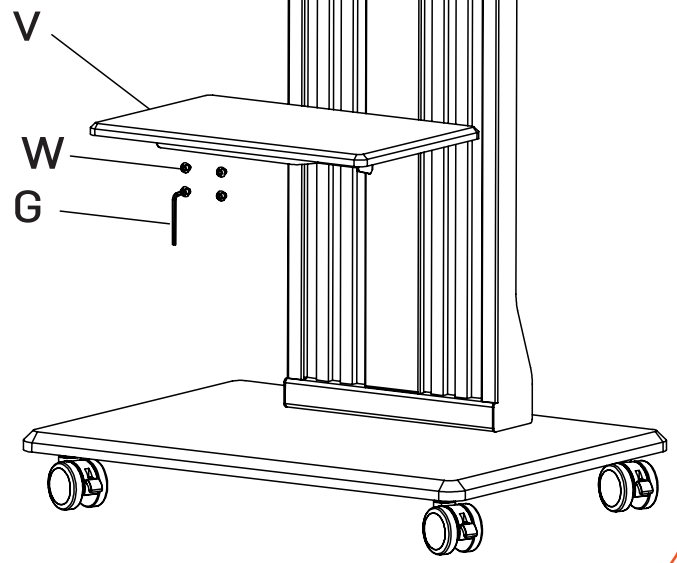
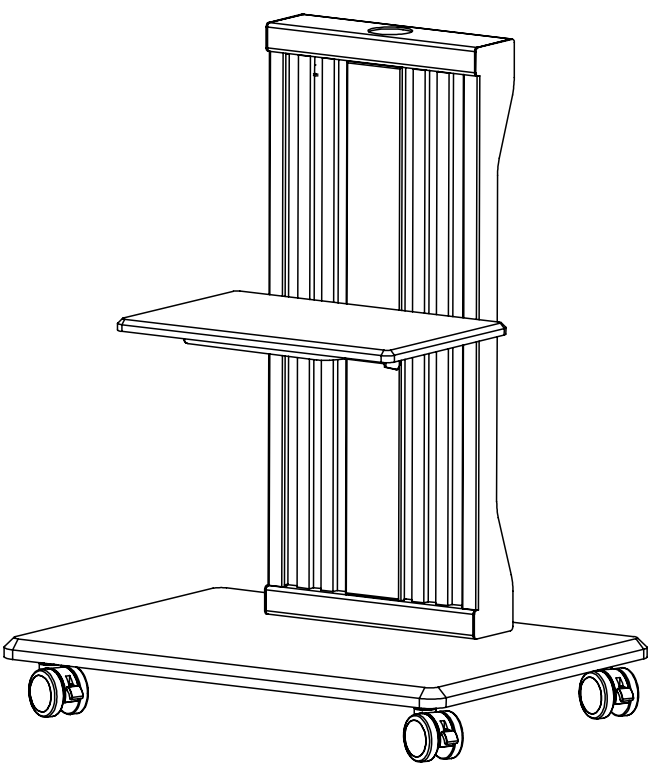
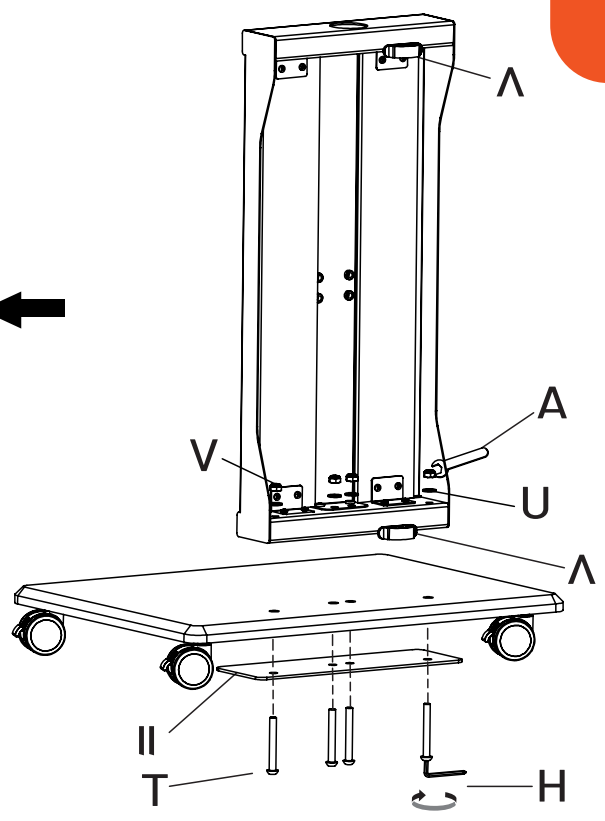
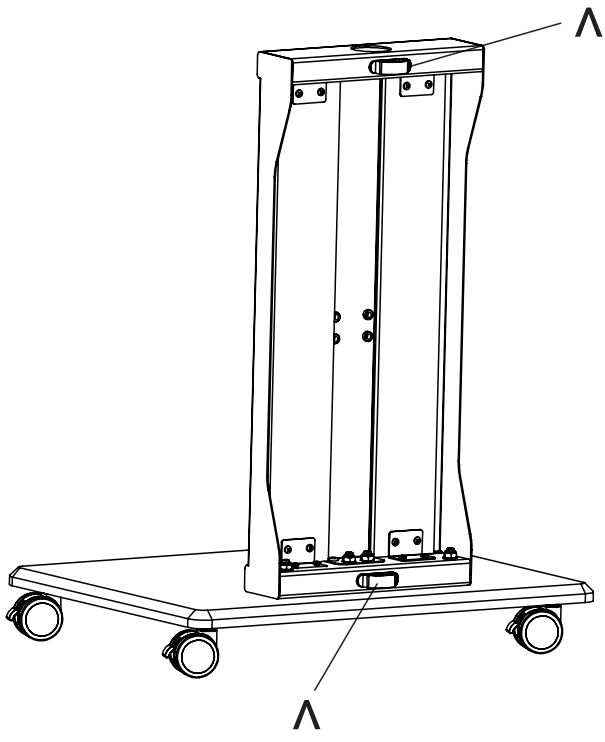


YxΓ

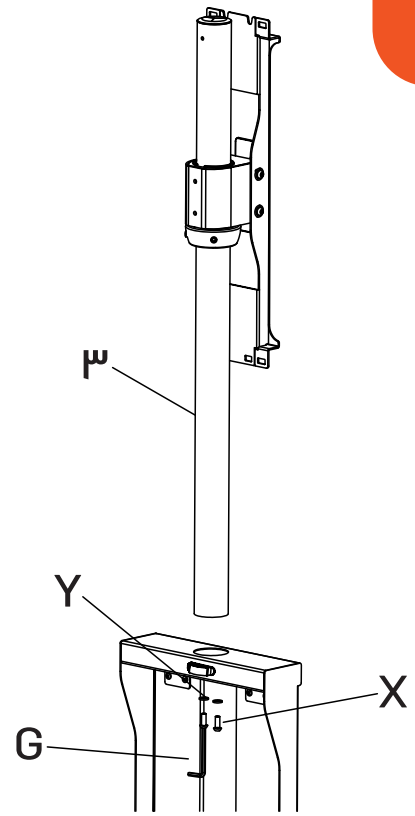
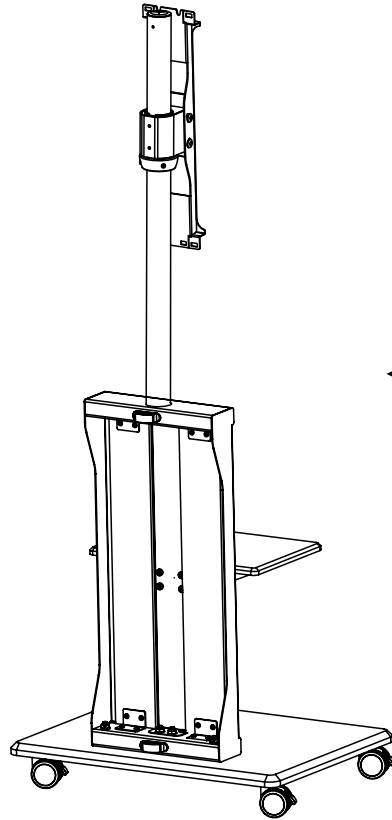
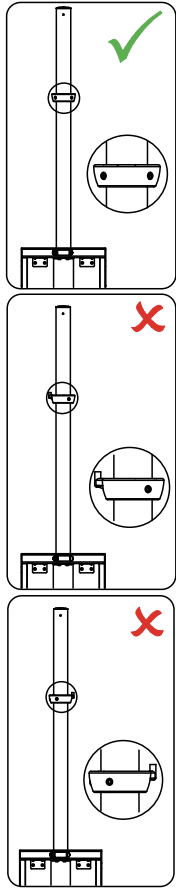


خطوات تركيب الحامل الأرضي للتلفزيون

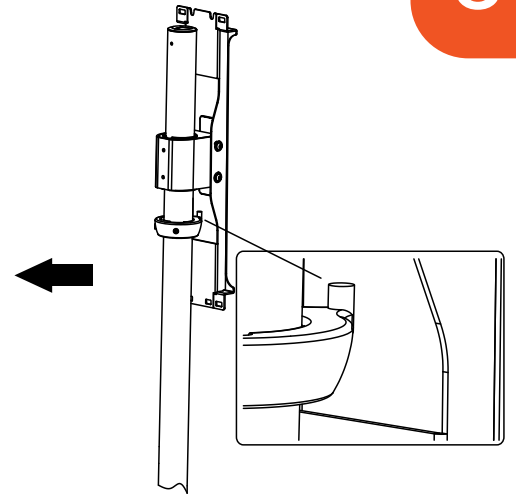
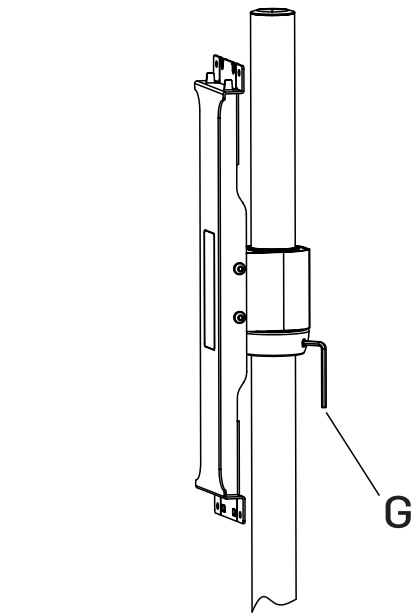
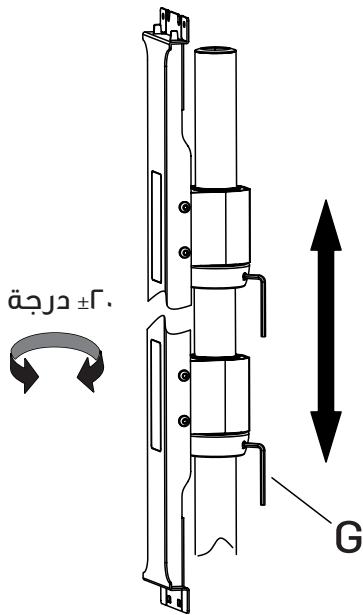




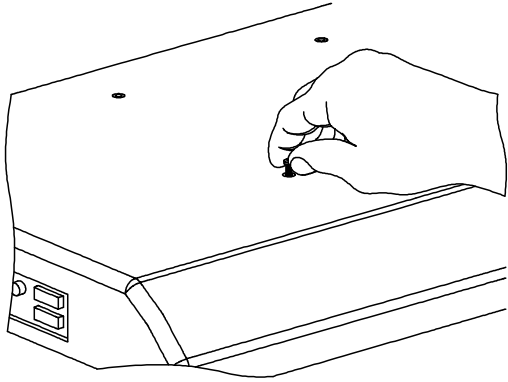
٤



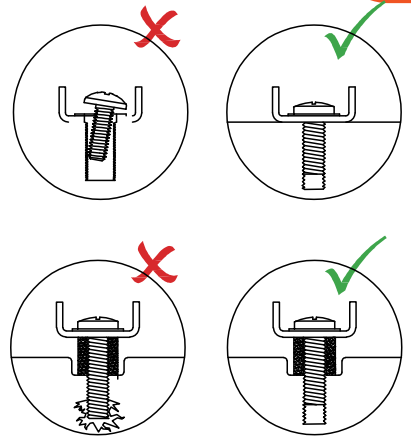
٥



اضبط حلقة الحد على الجانب الأمامي من العمود. قم بتثبيت لوحة التلفزيون على العمود بالارتفاع المطلوب. قم بفتح حلقة الحد باستخدام مفتاح **G**. استخدم مفتاح **G** لإعادة ضبط ارتفاع اللوحة. يسمح هذا التجميع بتغييرات بمقدار ± 2 درجة في الزاوية المحورية للتلفزيون.

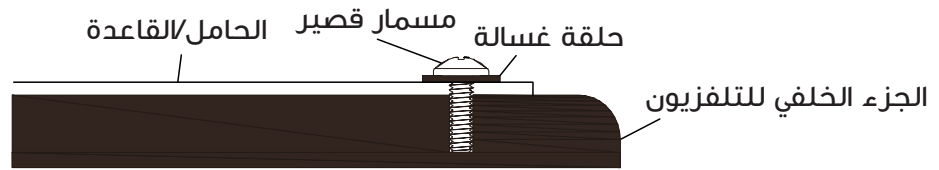


M5 M6 M8

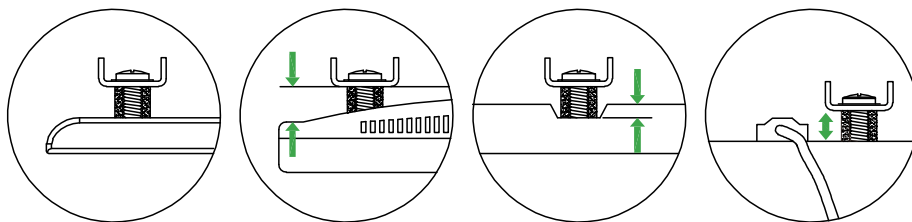
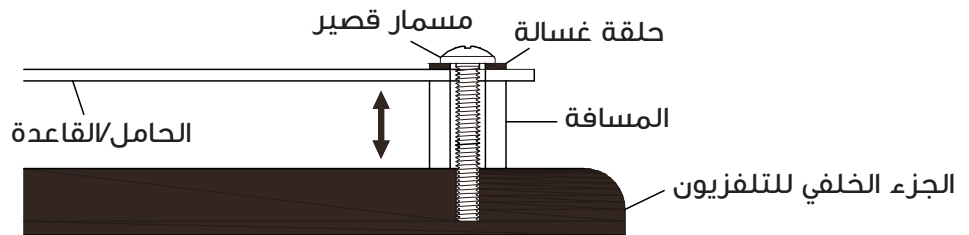


اختر المسمار بالطول المناسب.

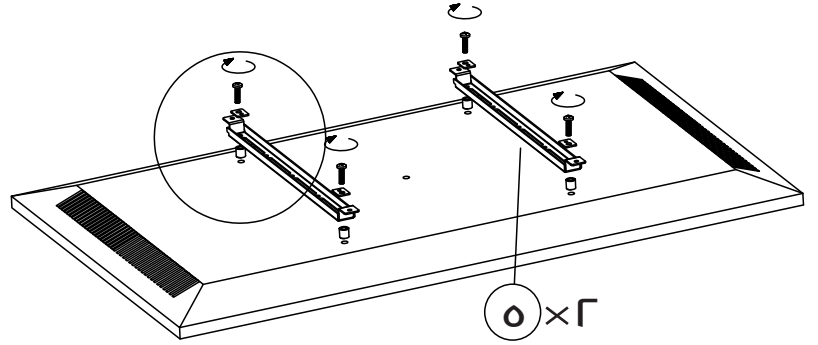
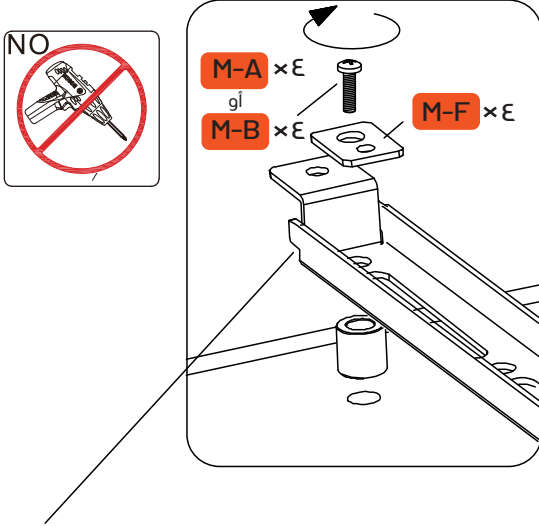
(أ) للتلفزيون المسطح



(ب) للتلفزيون ذو الظهر غير المنتظم الشكل (على سبيل المثال، الظهر المنحني)

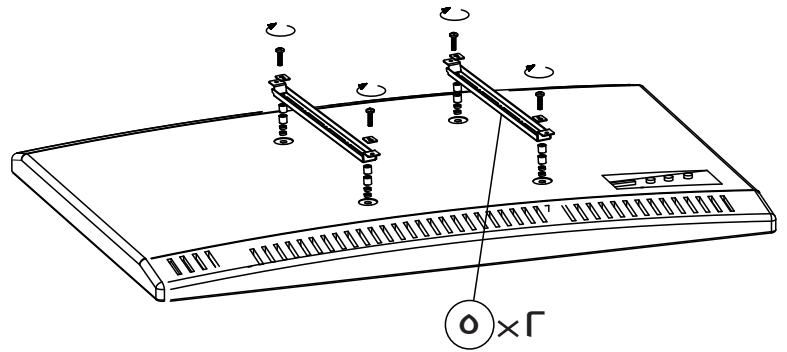
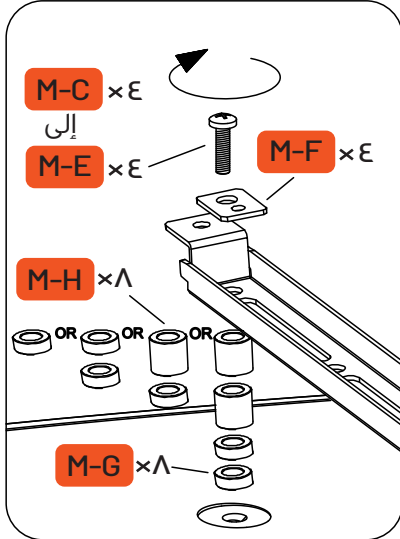


١ - ١) للتلفزيون ذو الشاشة المسطحة

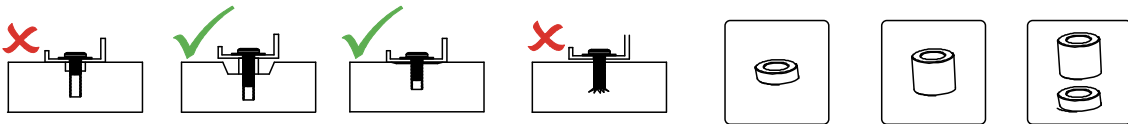


ملحوظة: يجب وضع نتوءات القضيبين الطويلين مباشرة فوق جهاز التلفزيون من أجل التثبيت الصحيح. بالإضافة إلى ذلك، تأكد من أن كلا القضبان الطولية موجهة في نفس الاتجاه لتحقيق الاتساق والاستقرار.

١ - ٢) للتلفزيون ذو الشاشة المنحنية

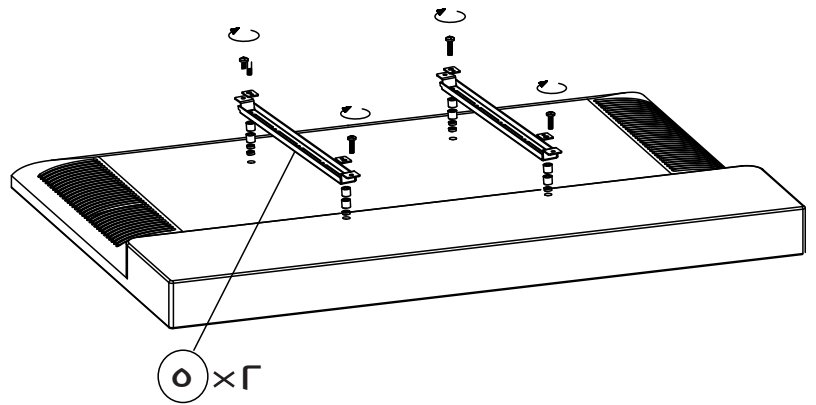
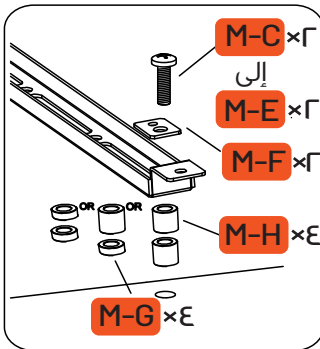
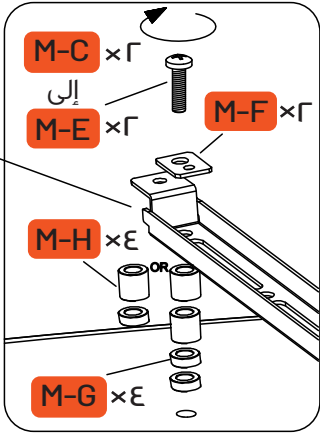


ملحوظة: يجب وضع نتوءات القضيبين الطويلين مباشرة فوق جهاز التلفزيون من أجل التثبيت الصحيح. بالإضافة إلى ذلك، تأكد من أن كلا القضبان الطولية موجهة في نفس الاتجاه لتحقيق الاتساق والاستقرار.

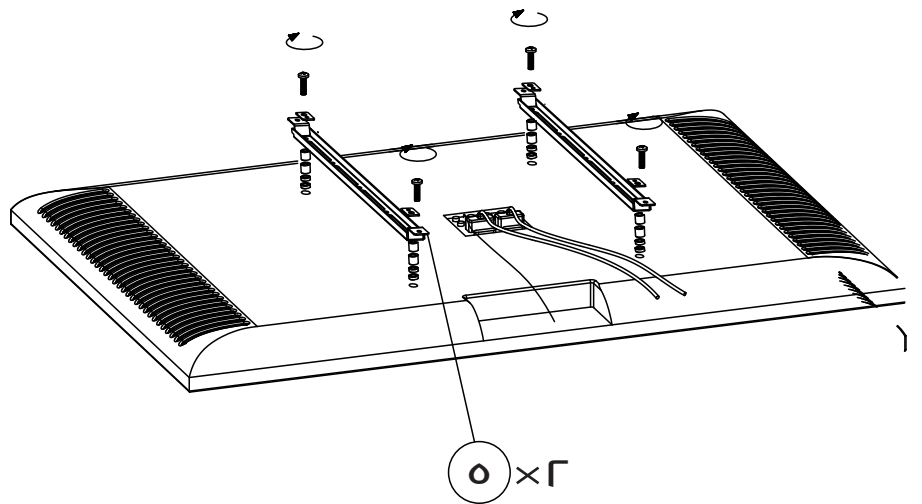
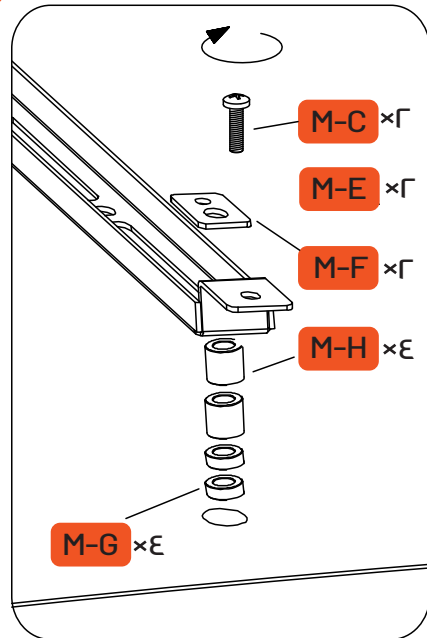


(١ - ٣) للأسطح غير المستوية

⚠️ ملاحظة: يجب وضع نتوءات القضيبين الطويلين مباشرة فوق جهاز التلفزيون من أجل التثبيت الصحيح. بالإضافة إلى ذلك، تأكد من أن كلا القضبان الطولية موجهة في نفس الاتجاه لتحقيق الاتساق والثبات. قم بتثبيت الجانب غير المرفوع أسفل جهاز التلفزيون مباشرة.



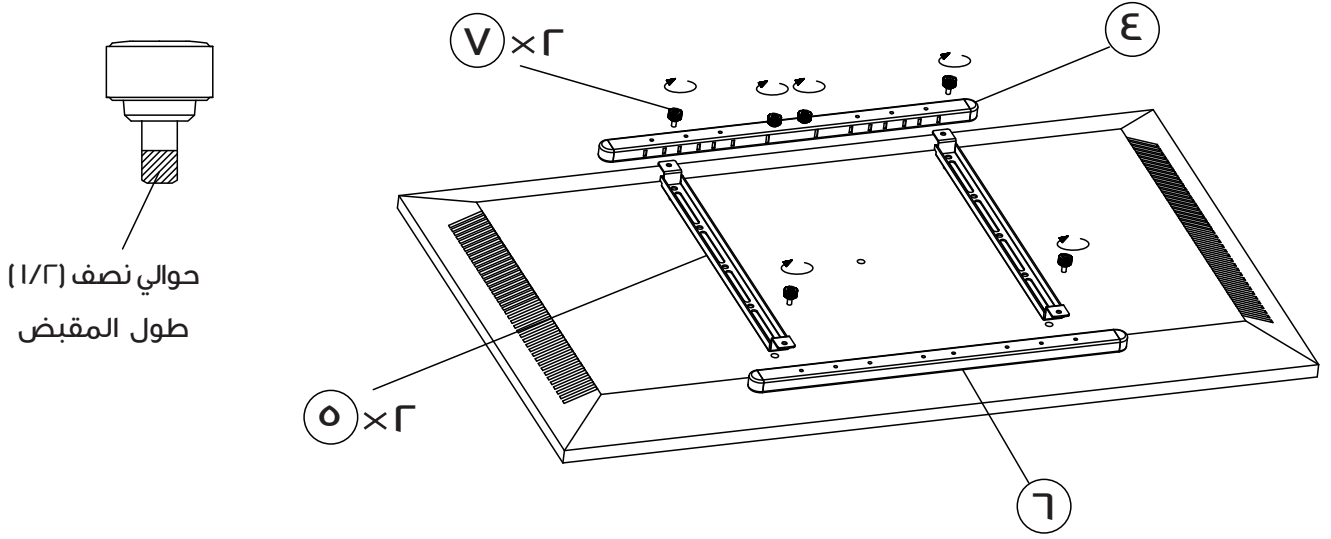
(١ - ٤) للتلفزيون الذي يحتوي على أسلاك في المنتصف



⚠️ ملاحظة: يجب وضع نتوءات القضيبين الطويلين مباشرة فوق جهاز التلفزيون من أجل التثبيت الصحيح. بالإضافة إلى ذلك، تأكد من أن كلا القضبان الطولية موجهة في نفس الاتجاه لتحقيق الاتساق والاستقرار.

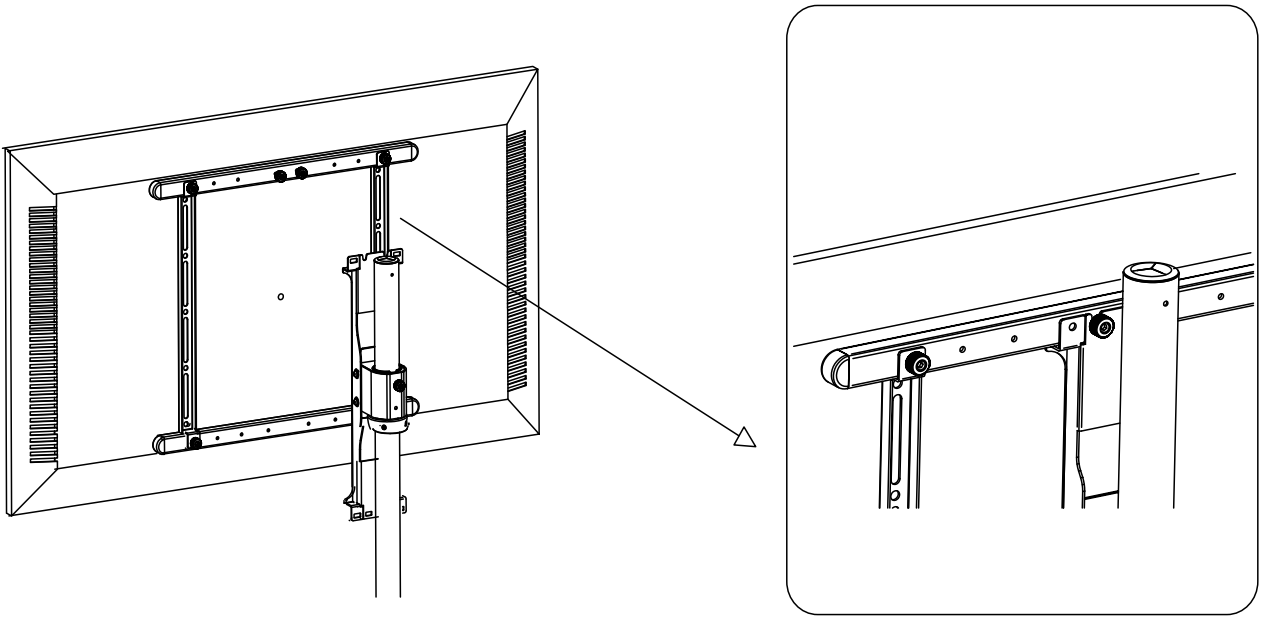
V

أثناء التثبيت، يرجى التأكد من وضع المكون رقم ٤ في الجزء العلوي من جهاز التلفزيون.
بعد ذلك، قم بتدوير المقبض لتعشيق الخيوط حتى يتم شد المقبض إلى نصف (١/٢) طول
المقبض تقريبًا.

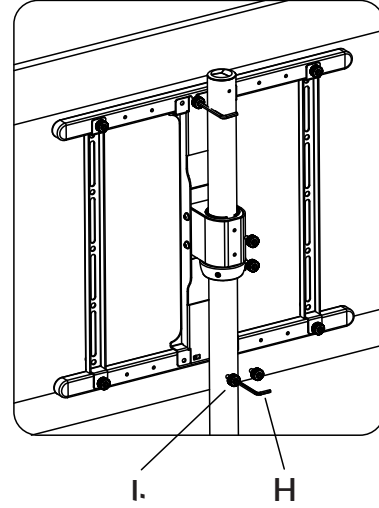
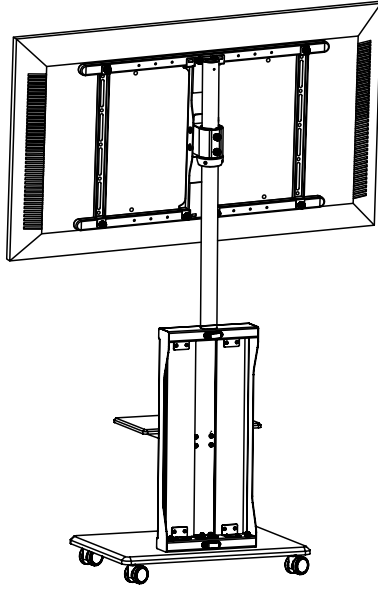


A

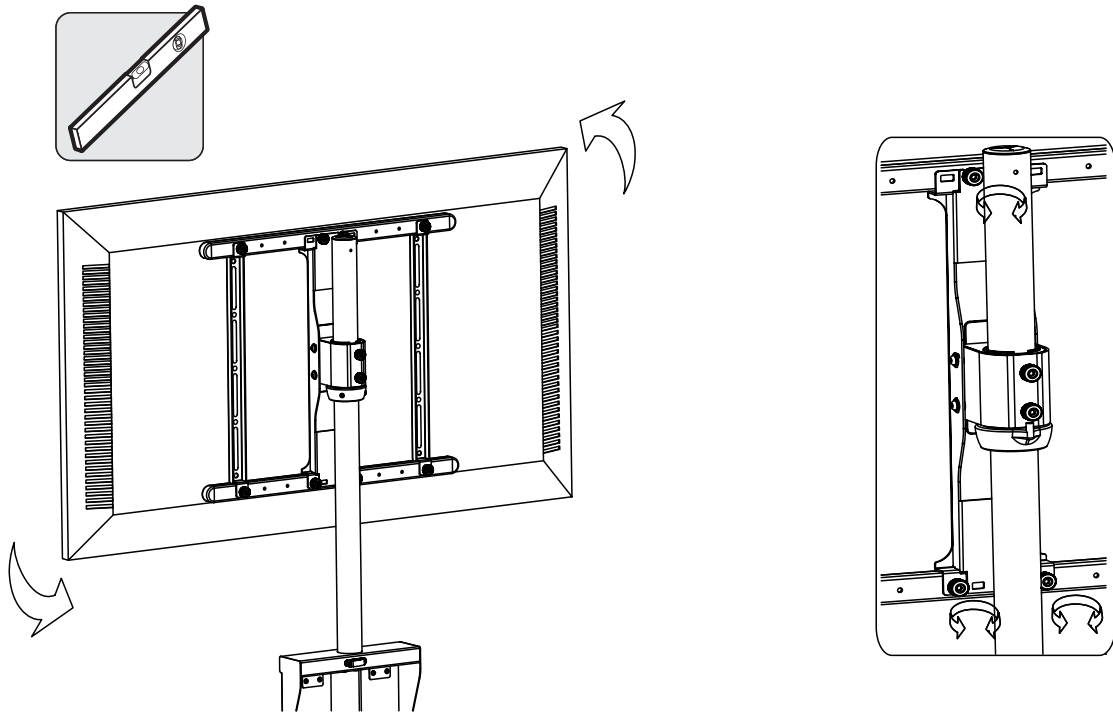
حرك المقبض إلى فتحة اللوحة الداعمة بعد تركيب التلفزيون، كما هو موضح في الصورة.



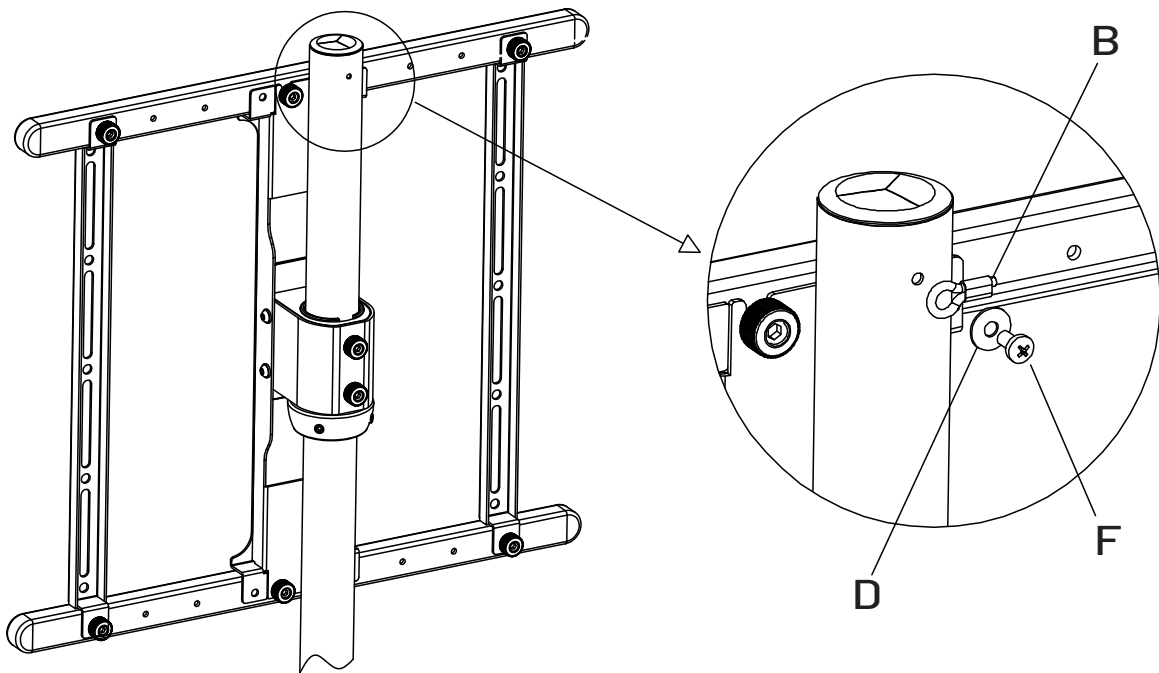
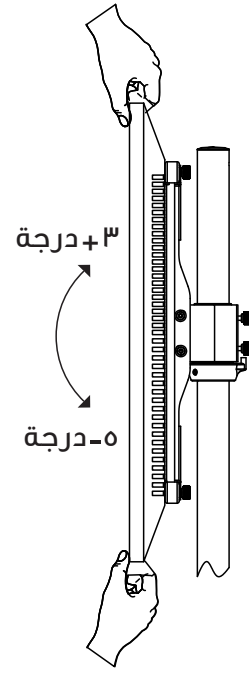
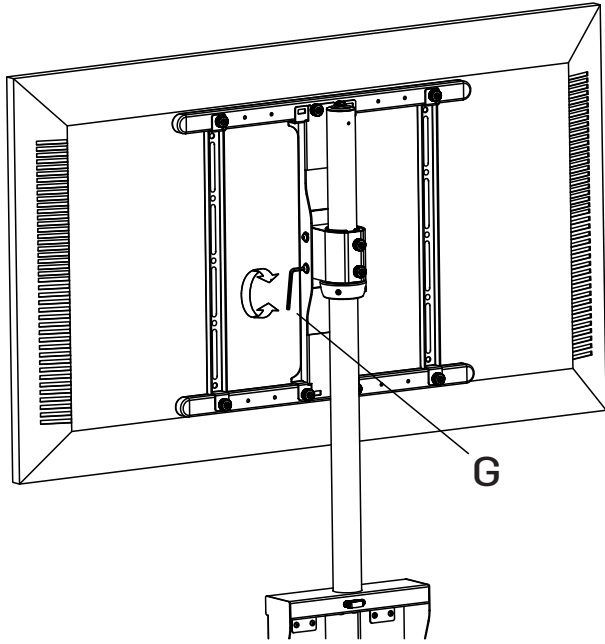
استخدم المفتاح H لتدوير المقبض حتى يتم ربط الخيط إلى نصف طوله تقريبًا (١/٢).



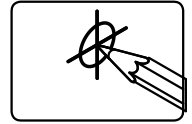
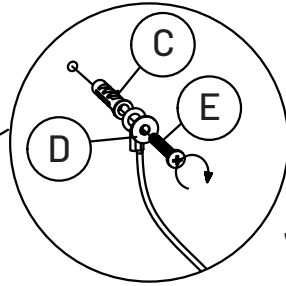
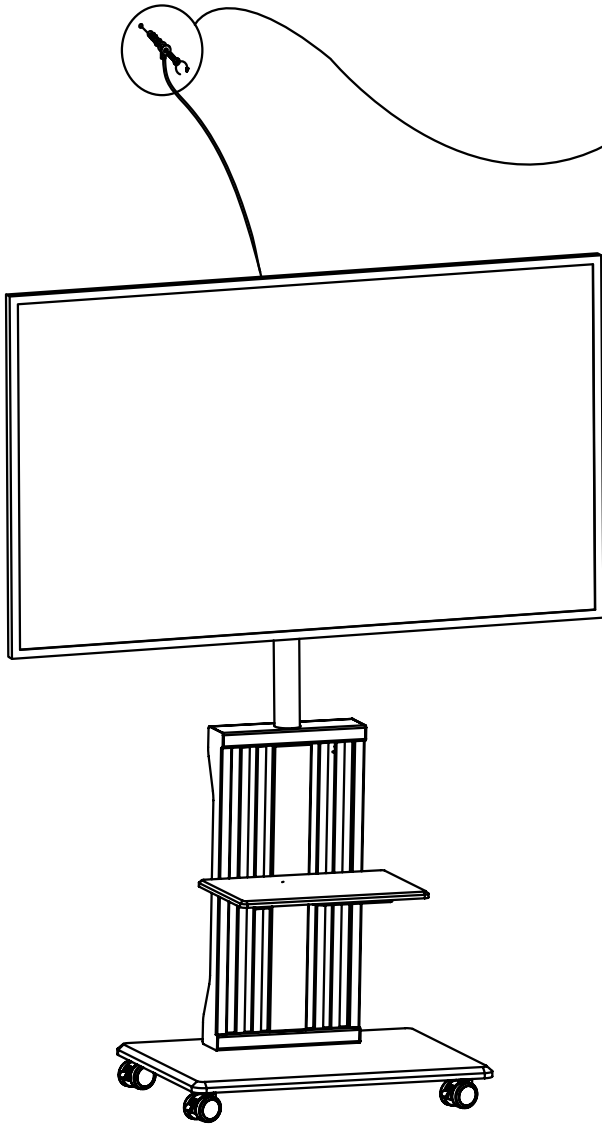
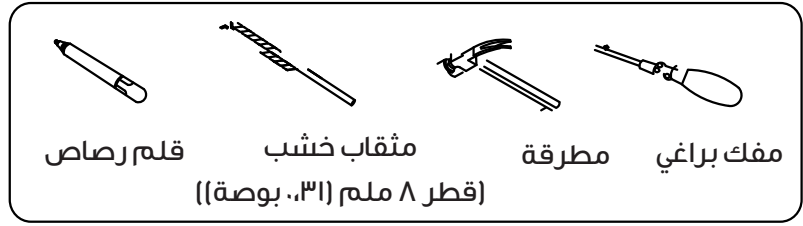
بعد تركيب التلفزيون، استخدم المفتاح H لتدوير المقبض حتى يتم ربط جميع الخيوط بالكامل وتثبيتها بشكل صحيح.



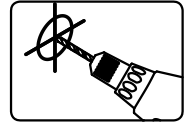
استخدم مفتاح G لضبط المسمار وضبط زاوية الميل المطلوبة للتلفزيون. نطاق زاوية الميل هو ٥-درجة إلى ٣+درجة.



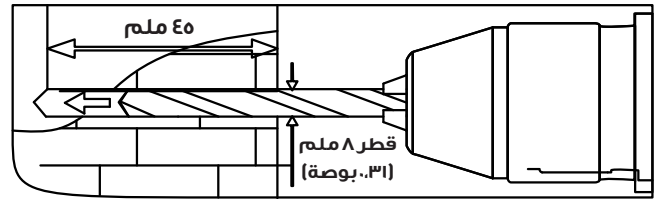
ملحوظة: الأدوات الأساسية غير المضمنة في عبوة هذا المنتج.



١. حدد الموقع الدقيق للسطح الذي تريد حفره.



٢. حفر ثقب تجريبية.



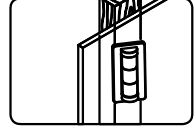
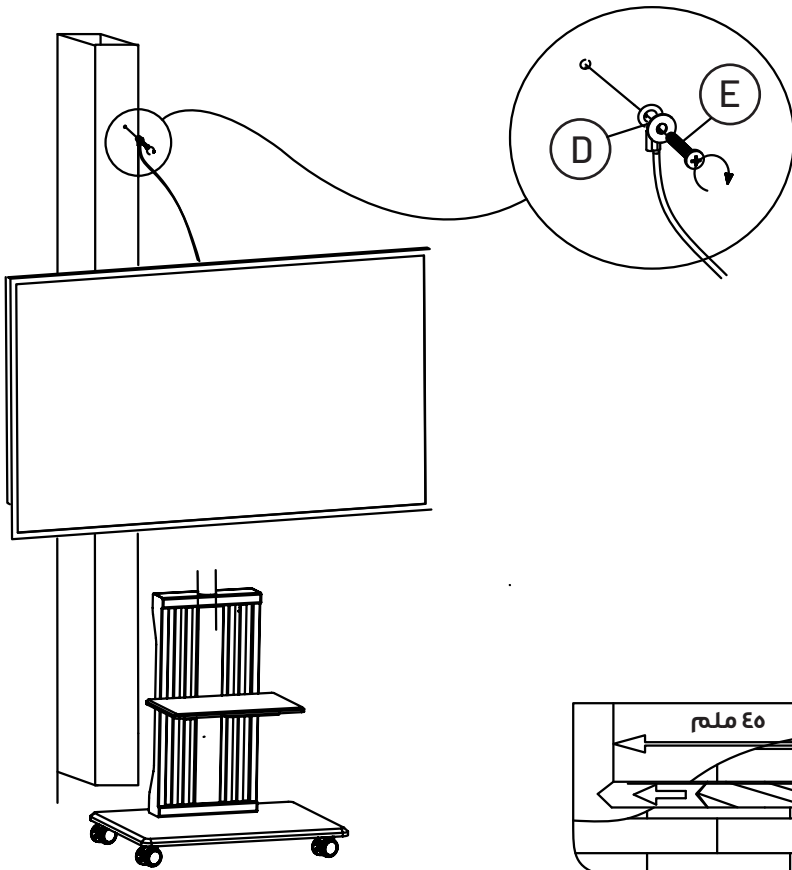
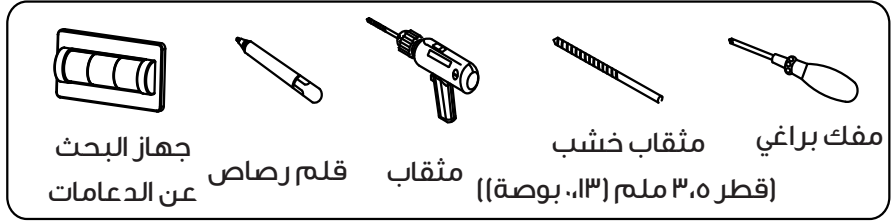
٣. ثبت مثبتات الحائط في الثقوب المحفورة.

تحذير !

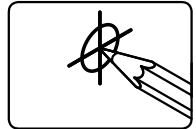
يجب أن يتحقق القائمون على التركيب من أن السطح سيدعم بشكل آمن وزن المعدات وجميع مكونات الأجهزة الأخرى.

ملحوظة: الأدوات الأساسية

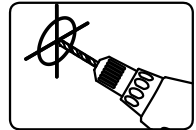
غير المضمنة في عبوة هذا المنتج.



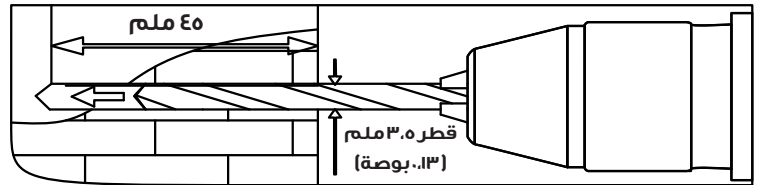
١. ابحث عن الموقع الدقيق لحفر فتحات التثبيت باستخدام مكتشف المسامير.



٢. حدد الموقع الدقيق لحفر فتحات التثبيت.



٣. حفر ثقب تجريبية.



تحذير

١. تأكد من وضع براغي التثبيت في منتصف المسامير. استخدم مكتشف المسامير لهذا الغرض.
٢. يتحمل القائمون على التركيب مسؤولية توفير جميع المعدات اللازمة لحالات التركيب المختلفة.
٣. يجب أن يتحقق القائمون على التركيب من أن السطح سيدعم بشكل آمن وزن المعدات وجميع مكونات الأجهزة الأخرى.

الضمان

المنتجات التي تشتريها مباشرة من موقعنا الإلكتروني أو متجر **Porodo** تأتي مع ضمان لمدة ٢٤ شهرًا. عند شراء منتجات **Porodo** من أي من البائعين المعتمدين لدينا، فإنك تحصل على ضمان لمدة ١٢ شهرًا فقط. إذا كنت ترغب في تمديد هذا الضمان، فانتقل إلى موقعنا على <https://porodo.net/warranty> واملأ النموذج بالمعلومات الخاصة بك.

ولا تنس تحميل صورة للمنتج أيضًا. بعد أن قمنا بالتحقق من طلبك وقبوله، سنرسل إليك بريدًا إلكترونيًا لتأكيد تمديد ضمان منتجك.

لمزيد من المعلومات، يرجى التحقق من:
porodo.net/warranty

اتصل بنا

إذا كان لديك أي أسئلة حول سياسة الخصوصية هذه، يرجى الاتصال بنا على:

info@porodo.net

موقع الإلكتروني: www.porodo.net

دعم الخدمة: support@porodo.net

انستقرام : [porodo](https://www.instagram.com/porodo)