

porodo



Porodo

LifeStyle ماكينة حلاقة الشعر ذات الشفرة الواحدة
القابلة لإعادة الشحن بقوة ٦٠٠ ميلي أمبير في الساعة

SKU: PD-LSROBT-BK

الميزات.....	٢
المواصفات.....	٢
مكونات الجهاز.....	٣
تشغيل الجهاز.....	٣
حالة ضوء المؤشر.....	٣
نظرة عامة على عملية الجهاز.....	٣
تعليمات التثبيت.....	٤
A. تثبيت رأس الحلاقة.....	٤
B. تثبيت المشط.....	٤
التنظيف والصيانة.....	٥
تعليمات الشحن.....	٦
احتياطات السلامة.....	٧
تحذير.....	٨
إرشادات إعادة التدوير.....	٨
الضمان.....	٩
اتصل بنا.....	٩

قبل تثبيت المنتج واستخدامه، يرجى قراءة دليل المستخدم هذا بعناية لضمان الاستخدام الصحيح والحفاظ عليه آمناً للرجوع إليه في المستقبل.

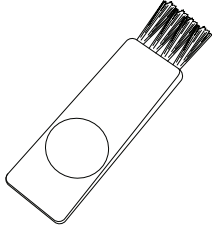
الميزات

- تصنيف مقاوم للماء للجسم بالكامل: IPX7
- مصنوعة بشفرة من الفولاذ المقاوم للصدأ
- مجهزة ببطارية ليثيوم أيون قابلة للشحن: ٣,٧ فولت، ٦٠٠ مللي أمبير في الساعة
- وقت التشغيل: حوالي ٩٠ دقيقة
- مدة الشحن: حوالي ١٣٠ دقيقة
- ميزة التوصيل والتشغيل
- مواصفات الإدخال الكهربائي: ٥ فولت / ١ أمبير
- معتمدة للامتثال: FCC، EMC، RoHS

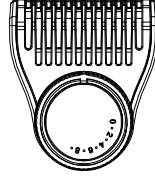
المواصفات

اسم المنتج	مقص قابل للشحن بشفرة واحدة
SKU	PD-LSROBT-BK
نوع البطارية	بطارية ليثيوم قابلة للشحن، ٦٠٠ مللي أمبير في الساعة
الإدخال AC	١٠٠ فولت إلى ٢٤٠ فولت (٥٠ هرتز إلى ٦٠ هرتز)
الإدخال	٥ فولت = ١ أمبير
وقت الشحن	حوالي ٢ ساعة
وقت العمل	حوالي ٦٠ دقيقة
مواد الشفرة	فولاذ مقاوم للصدأ
سرعة المحرك	٦٠٠٠ دورة في الدقيقة
حجم المنتج	١٧٨,٤×٤٨×٥٥,٥ ملم
الوزن	١٣٩ جرام
مشط الإرشاد	مشط إرشاد قابل للتعديل بـ ٥ أطوال: ٠, ٨, ٦, ٤, ٢ ملم

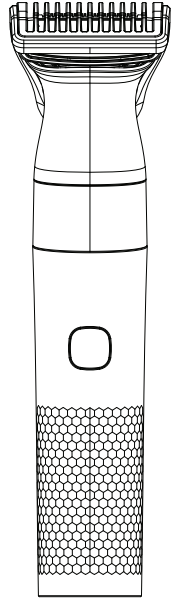
مكونات الجهاز



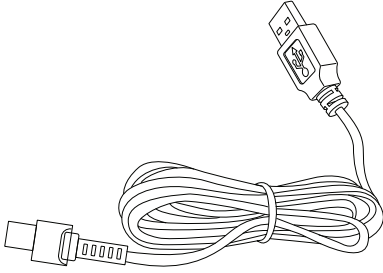
٤. فرشاة التنظيف



٢. المشط الإرشادي



١. الوحدة الرئيسية



٥. كابل الشحن USB



٣. زيت التشحيم

تشغيل الجهاز

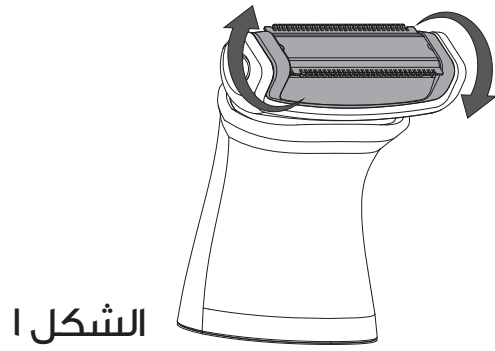
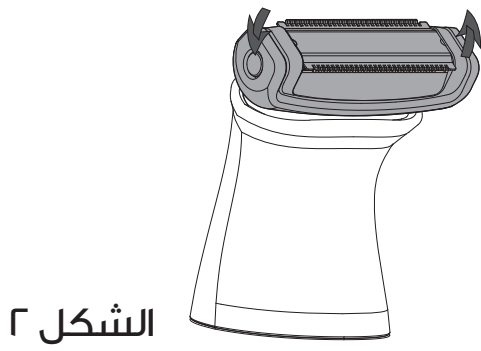
لتنشيط الجهاز، اضغط على زر الطاقة [زر التشغيل/الإيقاف]، الذي يبدأ تذبذب شفرة القطع من جانب إلى آخر. لإلغاء تنشيط الجهاز، اضغط على زر الطاقة مرة أخرى، مما يتسبب في توقف الشفرة عن التذبذب.

حالة ضوء المؤشر

١. طاقة كافية: الضوء الأخضر قيد التشغيل.
٢. طاقة منخفضة: الضوء الأحمر يومض.
٣. يتم تشغيل الحماية الزائدة للمحول: يومض المؤشر بسرعة. ويتوقف تنبيه السلامة هذا بعد ١٠ ثوانٍ.
٤. مؤشر إدخال المحول: الأضواء الومضة تؤكد توصيل المحول.

نظرة عامة على تشغيل الجهاز

تم تصميم مجموعة الشفرة بحيث تدور باستخدام الضغط على الجلد لتعزيز التلامس أثناء الحلاقة (انظر الشكل ١). بالإضافة إلى ذلك، يمكن أن تتأرجح المجموعة عمودياً وتتحرك أفقياً للحفاظ على اتصال ثابت مع الجلد، مما يضمن حلاقة أقرب (انظر الشكل ٢).



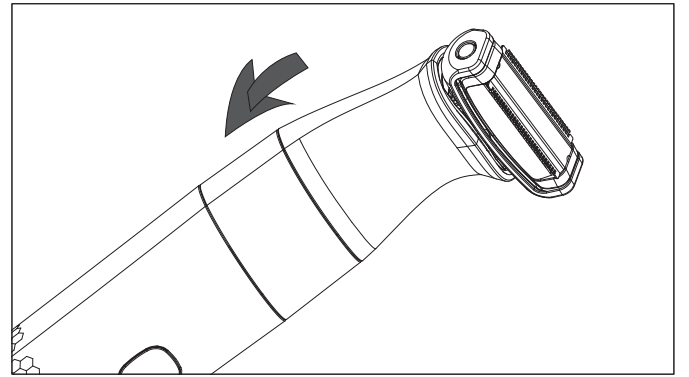
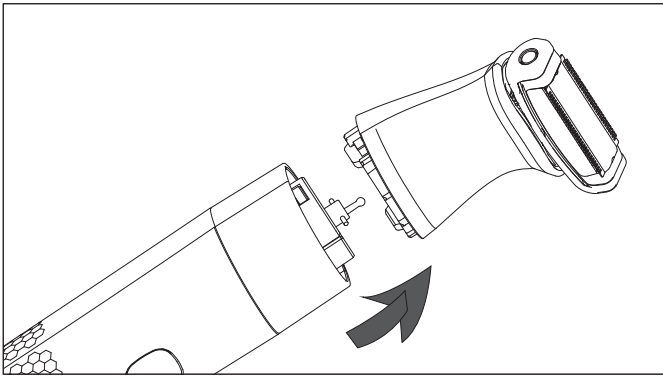
تعليمات التحميل

ملحوظة: تأكد من إيقاف تشغيل الجهاز قبل إزالة الملحقات أو توصيلها.

A. تركيب رأس الحلاقة

١. **الملحق:** ضع رأس الحلاقة بمحاذاة الجسم واضغط لأسفل بقوة حتى يستقر في مكانه، مما يؤدي إلى تثبيت الملحق.

٢. **الانفصال:** أمسك رأس الحلاقة واسحبه لأعلى بعيدًا عن جسم الجهاز.



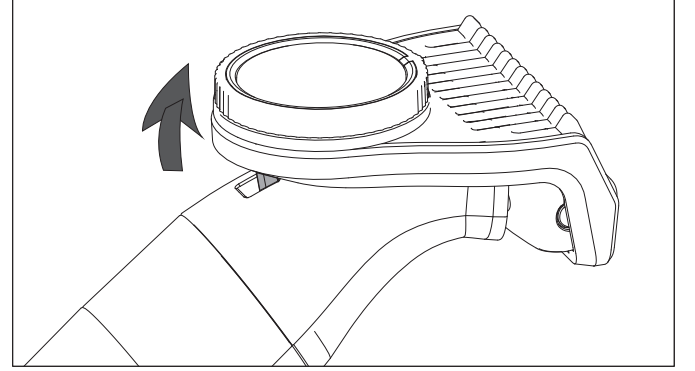
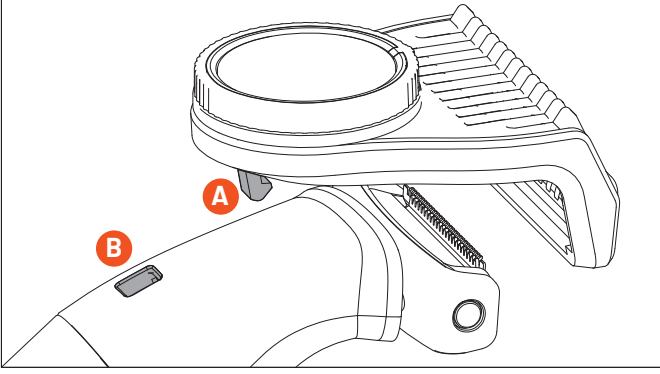
B. تركيب المشط

يمكن أن يؤدي استخدام المشط التوجيهي إلى الحفاظ بدقة على طول الشعر المطلوب، ومنع الأخطاء التشغيلية، وبالتالي تجنب قصات الشعر القصيرة جدًا. فهو يسمح بالتحكم الدقيق في الطول الكلي للشعر.

١. **الملحق:** قم بمحاذاة أسنان المشط مع الجزء العلوي من رأس الحلاقة. قم بتركيبه عن طريق توصيل المشط عند النقطة A بالمقبض المقابل الموجود على رأس الحلاقة، متبوعًا بتثبيت النقطة B في المقبض الخاص به لإكمال العملية.

٢. **الانفصال:** قم بفصل النقطة A من المشط بعناية عن النقطة B من رأس الحلاقة لإزالة المشط.

٣. التعديل: يتميز المشط بـ ١٠ إعدادات قابلة للتعديل، تتراوح من ٠ إلى ٩ ملم. قم بتدوير رأس الحلاقة ليتوافق مع الإعداد المطلوب على مسار الضبط للحصول على طول الشعر الصحيح.



التنظيف والصيانة

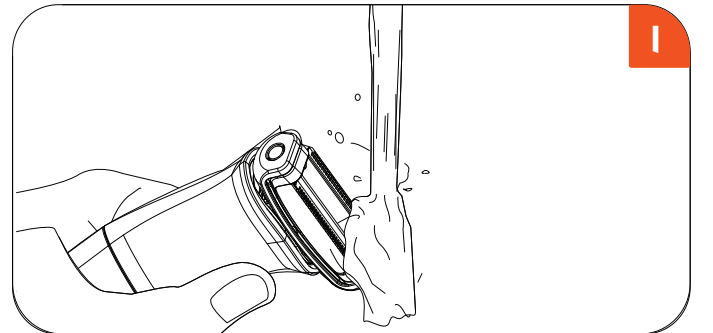
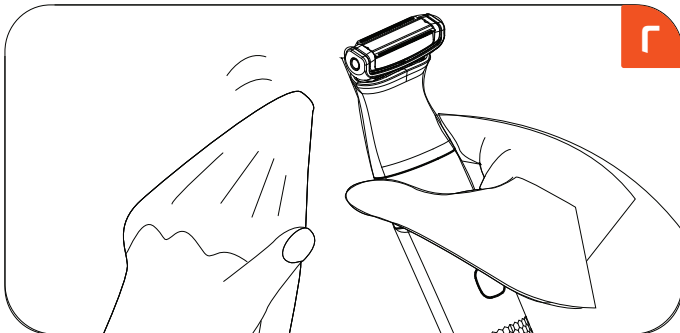
١. التنظيف

١.١ استخدم فرشاة التنظيف لإزالة الشعر من رأس القطع. اتبع الاتجاه المشار إليه بالسهم الموجود على مقبض مسند الأداة لإزالة أي شعر عالق بين الشفرات العلوية والسفلية.

تحذير: لا تقم بتفكيك زنبركات رأس القطع، لأن ذلك قد يمنع رأس القطع من العودة إلى حالته الأصلية للتشغيل القياسي.

١.٢ بعد كل استخدام، من المهم إزالة رأس القطع وتنظيف سطحه والمنطقة الواقعة بين الشفرات العلوية والسفلية للحفاظ على حدة الشفرات وضمانها. تأكد من تجفيف رأس القطع لمنع صدأ الزنبركات.

١.٣ ضع بضع قطرات من زيت الشفرة على رأس القطع بعد التنظيف للحفاظ على وظيفته وطول عمره.



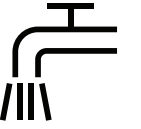
١.٤ اتبعي هذه التعليمات لإزالة بقايا الشعر:

١. استخدمي فرشاة التنظيف لإزالة بقايا الشعر من فتحة تركيب رأس القطع. النموذج مقاوم للماء ويمكن شطفه بالماء.

٢. قومي بتنظيف جسم الجهاز جففيه جيدًا بقطعة قماش. أعيدي تركيب رأس القطع للتخزين، مما يضمن أنه جاهز للاستخدام التالي.

التوافق:

ملحوظة: هذا الجهاز مناسب للتنظيف تحت الماء الجاري.



تحذير: اغسل الجزء المحمول باليد بالماء فقط بعد فصله عن سلك الطاقة.

٢. تزييت رأس القطع

ضع زيت التشحيم على المناطق الدائرية المحددة حيث تتلامس الشفرات العلوية والسفلية. حرك الشفرات من جانب إلى آخر لضمان توزيع الزيت بالتساوي.

انتباه:

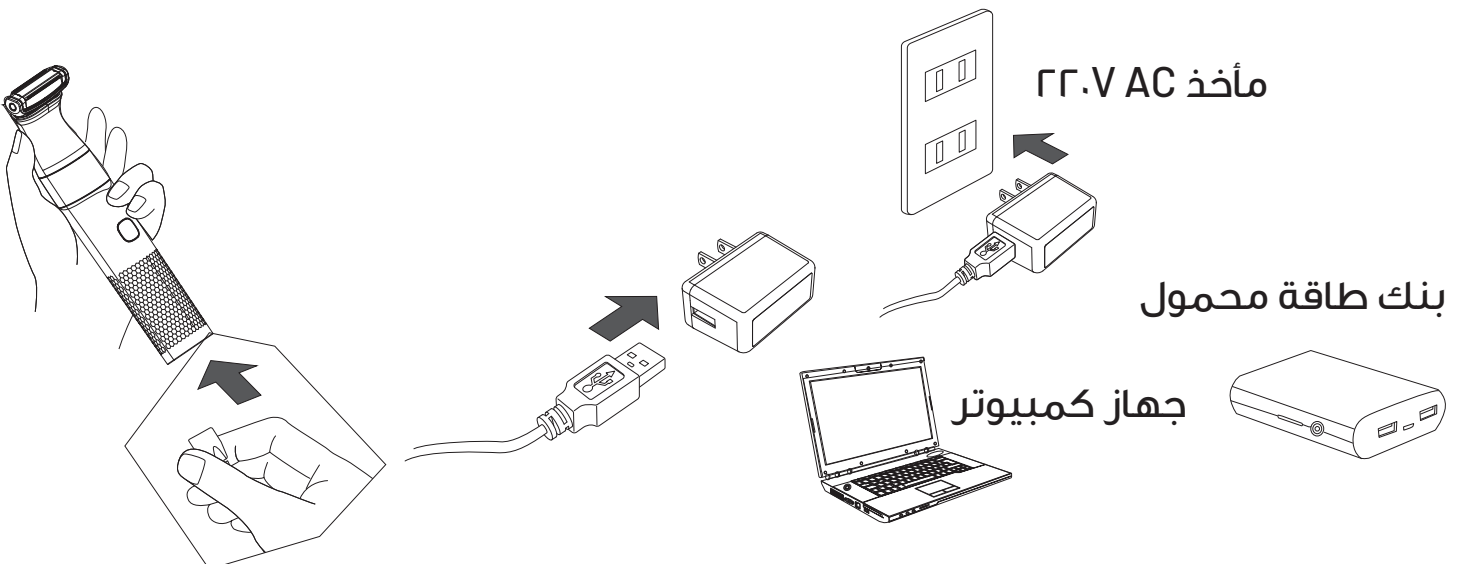
١. ترتبط متانة رأس القطع بتكرار الاستخدام، وسمك الشعر، وممارسات الصيانة.

٢. استبدال الشفرات الباهتة في الوقت المناسب يمنعها من تمزق الشعر.

٣. لاستبدال الشفرات، يرجى استشارة وكلائنا المعتمدين أو مراكز الخدمة؛ الامتناع عن استخدام شفرات غير متوافقة من الشركات المصنعة الأخرى.

٤. من الطبيعي أن تصبح الشفرات دافئة قليلاً أثناء الاستخدام؛ وهذا لا يعيق الأداء.

تعليمات الشحن



قم بتوصيل كابل USB بماكينة قص الشعر.

تلميح مفيد: يُنصح بشحن ماكينة قص الشعر بالكامل قبل الاستخدام الأول.

تأكد من إيقاف تشغيل ماكينة الحلاقة قبل توصيل كابل USB بمصدر طاقة. ينبغي أن يضيء ضوء المؤشر للإشارة إلى أنه قيد الشحن. يمكن توصيل كابل USB بمصادر طاقة مختلفة مثل شاحن الهاتف الخلوي أو الكمبيوتر أو بنك الطاقة المحمول.

احتياطات السلامة

١. يعد التنظيف والصيانة المتسقة أمرًا أساسيًا للأداء الأمثل للماكينة وطول عمرها.
٢. تجنب تعريض الجهاز لدرجات حرارة عالية أو لأشعة الشمس المباشرة.
٣. احفظ الجهاز بعيدًا عن الحيوانات الأليفة والأطفال.
٤. لا تحاول تعديل المنتج أو تفكيكه أو إصلاحه بنفسك.
٥. استخدم فقط الأجزاء الأصلية للاستبدال عندما يصبح رأس القطع مهترئًا.
٦. تأكد من عدم تعرض سلك الشحن لأشياء ثقيلة أو إجباره على اتخاذ أوضاع قد تسبب تلفًا أو تشويهاً.
٧. من الطبيعي أن تشعر ماكينة الحلاقة بالدفء أثناء الاستخدام وأثناء الشحن.
٨. قبل الاستخدام، قم دائمًا بفحص رأس القطع بحثًا عن أي ضرر أو مخالفات.
٩. اشحن هذا الجهاز حصريًا باستخدام كابل USB المرفق.
١٠. في حالة تعرض كابل USB للتلف، استبدله فقط بكابل شحن USB مخصص توفره شركتنا أو من خلال خدمة الإصلاح المعتمدة لدينا.
١١. تجنب الضغط الزائد على رأس الشفرة على الجلد.
١٢. هذا المنتج غير مناسب للأفراد ذوي الإعاقات الجسدية أو الحسية أو الذهنية أو لأولئك (بما في ذلك الأطفال) الذين ليس لديهم خبرة أو حكم مناسب.
١٣. إذا اكتشفت أي خلل أو عيوب في المنتج، توقف عن استخدام الجهاز فورًا واتصل بمركز الإصلاح المعتمد.
١٤. للحصول على الأداء الأمثل، استخدم الشاحن في درجة حرارة الغرفة بين ٥ درجات مئوية و ٤٠ درجة مئوية. سيتم شحن البطارية بالكامل خلال ٣ ساعات تقريبًا. يتطلب تحقيق أفضل أداء للبطارية من ٣ إلى ٤ دورات شحن وتفريغ كاملة.

⚠️ **ملحوظة:** في حالة حدوث تسرب بالبطارية، قم بتنظيف الجهاز بقطعة قماش. ضع البطارية المعيبة في كيس بلاستيكي وتخلص منها في أحد مراكز إعادة التدوير المعتمدة. إذا لامست محتويات البطارية الجلد، اغسل المنطقة بالماء على الفور واطلب المشورة الطبية.

تحذير

1. يمنع منعا باتا استخدام البطاريات غير القابلة لإعادة الشحن في هذا الجهاز.
2. تأكد من أن البطارية بها شحنة متبقية قبل إعادة الشحن، وقم بالاتصال بمصادر الطاقة أو منافذ USB التي تدعم مخرج تيار مستمر ه فولت/ أمبير.
3. قم بتشغيل هذا الجهاز حصريًا للاستخدام المقصود منه كما هو موضح في التعليمات المرفقة.

إرشادات إعادة التدوير

تعليمات لإزالة البطارية

1. افصل ماكينة قص الشعر عن مصدر الطاقة.
2. اترك ماكينة القص تعمل حتى نفاذ البطارية بالكامل.
3. قم بفك جميع أدوات التثبيت الموجودة على غلاف ماكينة الحلاقة للوصول إلى البطاريات القابلة لإعادة الشحن وإزالتها.

تعليمات التخلص من البطارية

1. قد تحتوي البطاريات الموجودة في أدوات قص الشعر الكهربائية على مواد خطرة على البيئة.
2. قم بإزالة البطاريات من الجهاز قبل التخلص منه.
3. تأكد من فصل ماكينة قص الشعر الكهربائية عن أي مصدر كهربائي قبل إزالة البطارية.
4. يجب التخلص من البطاريات بطريقة آمنة.

تحذيرات السلامة

1. لا تتسبب أبدًا في حدوث ماس كهربائي في البطاريات، فقد يؤدي ذلك إلى الاحتراق أو الحريق.
2. لا تتخلص من البطاريات عن طريق حرقها؛ قد يؤدي القيام بذلك إلى تفاعل متفجر وإطلاق مواد كيميائية سامة.

المنتجات التي تشتريها مباشرة من موقعنا الإلكتروني أو متجر **Porodo** تأتي مع ضمان لمدة ٢٤ شهرًا.

عند شراء منتجات **Porodo** من أي من البائعين المعتمدين لدينا، فإنك تحصل على ضمان لمدة ١٢ شهرًا فقط. إذا كنت ترغب في تمديد هذا الضمان، فانتقل إلى موقعنا على <https://porodo.net/warranty> واملأ النموذج بالمعلومات الخاصة بك. ولا تنس تحميل صورة للمنتج أيضًا. بعد أن قمنا بالتحقق من طلبك وقبوله، سنرسل إليك بريدًا إلكترونيًا لتأكيد تمديد ضمان منتجك.

لمزيد من المعلومات، يرجى التحقق من:
<https://www.porodo.net/warranty>

اتصل بنا

إذا كان لديك أي أسئلة حول سياسة الخصوصية هذه، يرجى الاتصال بنا على:
info@porodo.net
الموقع الإلكتروني: www.porodo.net
خدمة العملاء: support@porodo.net
انستغرام: **Porodo**