



جهاز إرسال الصوت عبر تقنية البلوتوث

يتصل باثنين من سماعات الرأس بشكل متزامن

Model: PD-WBTAT-BK

المقدمة:

شكراً لاختياركم جهاز إرسال الصوت عبر تقنية البلوتوث الخاص بنا. يتيح لك هذا الجهاز بث الصوت بلا سلك من الأجهزة غير القابلة للاتصال بتقنية البلوتوث إلى سماعات الرأس أو السماعات الخاصة بك. بالإضافة إلى ذلك، يحتوي على منفذين ٣،٥ مم AUX قابلين للتوصيل بأي طراز طائرة ويدعم ربط سماعة رأس واحدة أو سماعتي رأس بلوتوث وسماعة واحدة في نفس الوقت. يتميز أيضاً ببطارية قابلة لإعادة الشحن مدمجة تمكّنك من الاستمتاع بمدة تشغيل تصل إلى ٨ ساعات بكل سهولة. إذا كنت ترغب في تجربة أفضل، يُرجى قراءة هذه التعليمات بعناية.

محتوى التعبئة:

- جهاز إرسال الصوت عبر تقنية البلوتوث
- كابل الشحن تايب C
- كابل تمديد ٣،٥ مم
- دليل المستخدم

المميزات:

١. نقل إشارة الصوت بدون أسلاك من أنظمة الترفيه في الطائرات، وأجهزة اللياقة البدنية، وأجهزة الألعاب، أو التلفزيون إلى سماعة الرأس بتقنية البلوتوث.
٢. يعتمد على منفذين ٣،٥ مم AUX قابلين للتوصيل بأي طراز طائرة.
٣. يتيح الاستمتاع بالصوت لمدة تصل إلى ٨ ساعات وشحن سريع في غضون ٢ ساعة.
٤. إمكانية ربط سماعة الرأس أو السماعة بلوتوث واحدة أو اثنتين في نفس الوقت.
٥. يدعم انخفاض التأخير في الصوت وإرسال الصوت على الفور.
٦. صغير الحجم ومدمج، سهل الحمل.
٧. إصدار البلوتوث: ٧،٥

المواصفات

١. إصدار البلوتوث: Actions V٥٠
٢. الملف الشخصي للبلوتوث: AVPCP ، A٢ DP
٣. التردد البلوتوث: ٢٤٨٠-٢٤٠٢ MHz
٤. معرف البلوتوث: BT١٦
٥. التكنولوجيا الصوتية: SBC
٦. مدى البلوتوث: ٧ متر
٧. وقت التشغيل: ٨ ساعات
٨. وقت الشحن: ٢ ساعة
٩. سعة البطارية: ٣,٧ فولت ٢٤٠ مللي أمبير
١٠. الطاقة الكهربائية المدخلة: ٥V DC / ٢٠٠ مللي أمبير
١١. منفذين Aux: ٣,٥ ملم Aux-in
١٢. حجم المنتج: ١٤,٨ * ٤٧ * ٤٧,١٥ مم
١٣. وزن المنتج: ٢٦,١٧ جرام
١٤. المواد: بلاستيك PC

التوافق

يمكن ربط هذا الجهاز مع معظم سماعات الرأس التي تعمل بتقنية البلوتوث المتوفرة في السوق. يمكن ربطه في كل مرة مع سماعة رأس أو سماعتي رأس بلوتوث واحدة أو سماعة واحدة.

احتياطات:

يرجى قراءة جميع تعليمات السلامة والتحذيرات بعناية قبل استخدام هذا المنتج. قد يؤدي الاستخدام الغير السليم لهذا المنتج إلى تلفه أو تلف المنتجات المرتبطة به. لضمان أداء المنتجات بشكل جيد، يُرجى عدم القيام بما يلي:

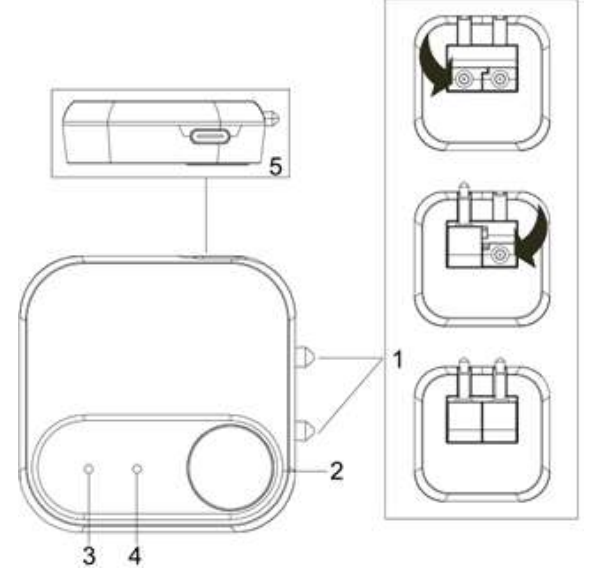
- عدم تبليل المحول.
- عدم إسقاط المحول، حيث سيؤدي ذلك إلى إلغاء الضمان.
- عدم فتح المحول؛ حيث لا توجد أجزاء يمكن للمستخدم الصيانة بها بداخله.
- عدم تعريض المحول لدرجات حرارة متطرفة أو تغييرات سريعة من حار إلى بارد أو العكس.

يرجى القيام بما يلي:

• تنظيف المحول بقطعة قماش ناعمة وجافة دون استخدام أي مواد تنظيف.

مظهر:

١. مقبس الإدخال قابل للطي (يعمل مع منفذ AUX ٣,٥ مم واحد أو مزدوج)
٢. زر وظيفة متعددة (MFB) (تشغيل / إيقاف التشغيل، فصل الاتصال)
٣. مؤشر LED (أ)
٤. مؤشر LED (ب)
٥. منفذ الشحن USB-C



تعليمات التشغيل:

• قم بربط المحول مع سماعات الرأس بتقنية البلوتوث

١. قم بتشغيل سماعات الرأس بتقنية البلوتوث وضعها في وضع الاقتران.
٢. اضغط على زر MFB واحتفظ بالضغط عليه لمدة ٣ ثوانٍ للدخول في وضع الاقتران. سيومض المؤشر LED الأزرق.
٣. ضع سماعات الرأس بتقنية البلوتوث والمحول قريبين من بعضهما. ستحدث رسالة توجيه عندما يتم الاتصال بنجاح. سيومض المؤشر LED الأزرق مرة واحدة كل ٣ ثوانٍ.
٤. سيتصل المحول تلقائياً بسماعات الرأس بتقنية البلوتوث السابقة عند تشغيلها مرة أخرى. إذا فشل ذلك، فسيدخل وضع البحث، وسيومض المؤشران الأزرق والأحمر بشكل متبادل.

• الاتصال المزدوج (عندما يكون BT١٦ مقترناً بالفعل بسماعة الرأس بتقنية البلوتوث)

١. ضع سماعة الرأس بتقنية البلوتوث الثانية في وضع الاقتران.
٢. اضغط على زر MFB مرتين بسرعة للدخول في وضع الاتصال المزدوج، ستومض المؤشران LED الأزرق والأحمر بشكل متبادل.
٣. سيومض المؤشران الأزرق والأحمر بنفس الوقت عندما يتم الاتصال بنجاح.
٤. إذا كانت سماعة الرأس بتقنية البلوتوث قد تم إقرانها مسبقاً، سيقوم المحول بالاتصال بها تلقائياً، ولن يكون من الضروري الضغط على زر MFB مرتين.

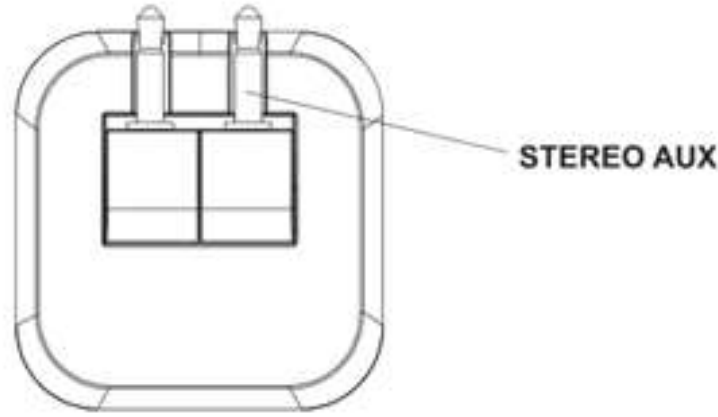
• الفصل (قطع الاتصال)

١. اضغط على زر MFB لفصل الاتصال بين سماعات الرأس بتقنية البلوتوث الواحدة أو الثنائية الحالية. سيدخل المحول وضع البحث، وسيومض المؤشران الأزرق والأحمر بشكل متبادل.

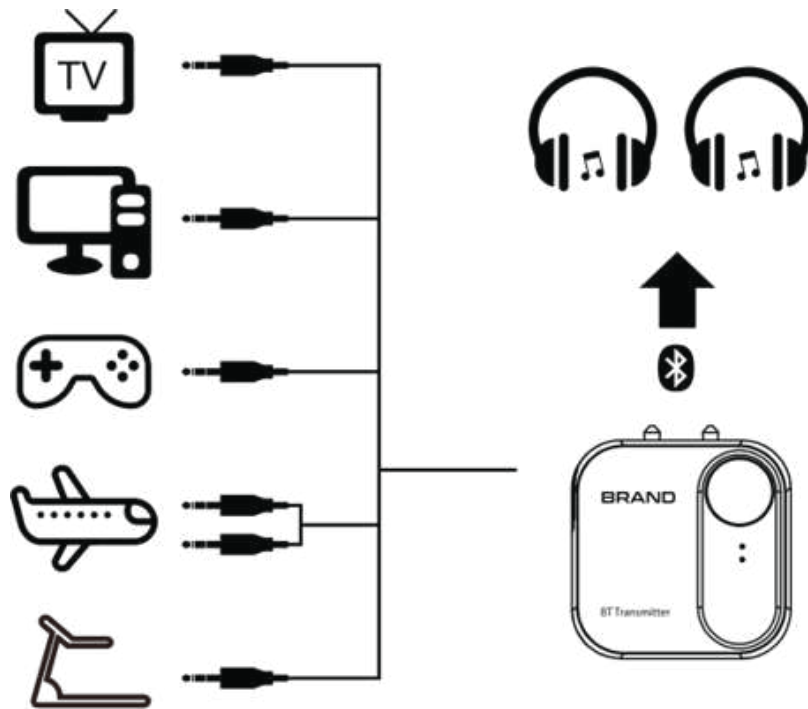
٢. سيتم إيقاف تشغيل المحول تلقائيًا بعد ٥ دقائق إذا لم يتم إقران أي جهاز. الاستماع إلى ترفيه الرحلة

قم بتوصيل منفذ الـ ٣،٥ مم المزدوج في منفذ ترفيه الطائرة وستتمكن من الاستماع باستخدام سماعات الرأس بتقنية البلوتوث الخاصة بك.

• كابل التمديد (لمنفذ Aux الواحد في الموقع العميق)
قم بتوصيل مقبس الإدخال ستيريو Aux بالكابل كما هو موضح.



السياق/سيناريو الاستخدام



وضع الاقتران	التومض باللون الأزرق
وضع الاتصال	الوميض الأزرق مرة كل ٣ ثوانٍ
وضع الاتصال المزدوج	التومض الأزرق والأحمر بشكل متبادل
وضع الاتصال المزدوج المقترن	التومض الأزرق والأحمر بشكل متزامن
وضع البحث	الوميض الأزرق والأحمر بشكل متبادل
بطارية منخفضة	التومض باللون الأحمر
الشحن	الإضاءة الحمراء المستمرة
الشحن بالكامل	إطفاء الإضاءة الحمراء

For more information, please contact our support team:

support@porodo.net