



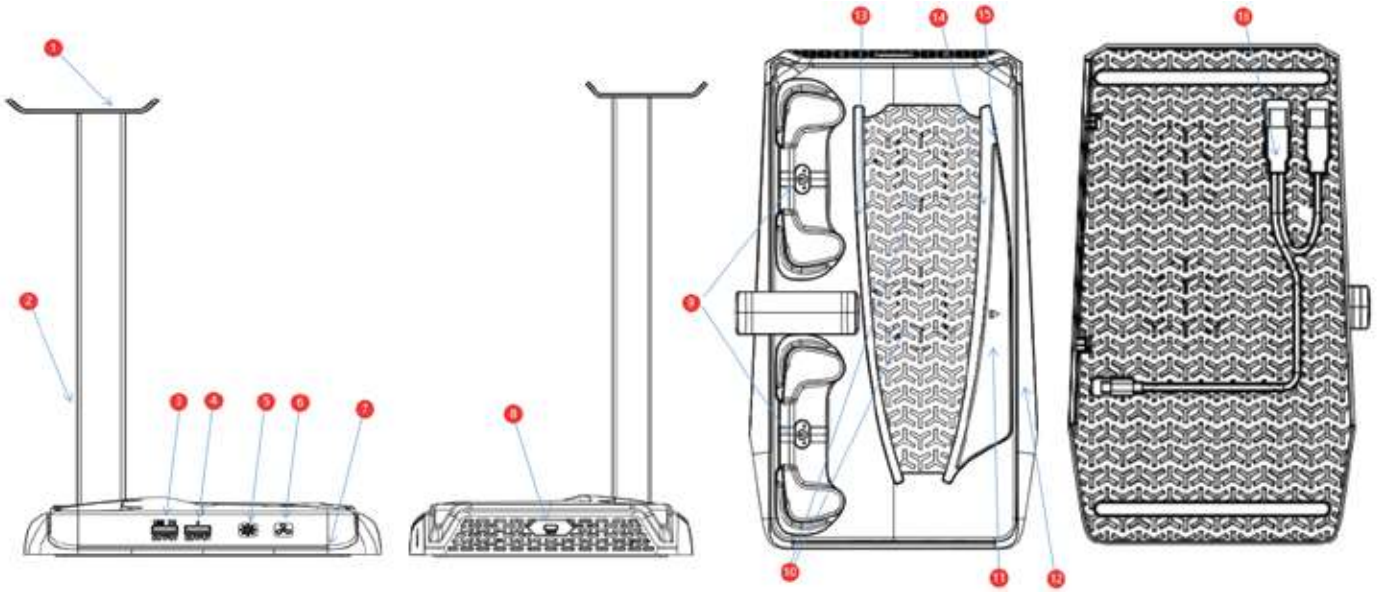
**PDX116**

**محور تبريد وشحن لجهاز PS5**  
مع لوحة تحكم باللمس المدمجة

## تعليمات مقدمة المنتج

١. المنتج مصمم خصيصًا لأجهزة PS٥ ويدعم إصدارات PS٥ القرصية والرقمية.
٢. مجهز بملحق مغناطيسي قابل للفصل لتثبيت سهل لجهاز PS٥ الرقمي.
٣. مدمج مع ٢ منافذ توسعة USB HUB ، منفذ USB-A واحد لنقل البيانات ومنفذ USB-A واحد لتوفير الطاقة فقط.
٤. مدمج مع ٢ منافذ شحن محول نوع C قابلة للفصل ، والتي يمكنها شحن جهازي تحكم PS٥ في نفس الوقت.
٥. يتحكم زر التحكم بسرعة المروحة اللمسية المدمج في مروحتي تبريد بسرعة قصوى تبلغ ٥٠٠٠ دورة في الدقيقة ، مما يساعد في تبديد الحرارة بشكل فعال لجهاز PS٥.
٦. تأثيرات إضاءة جوية متنوعة.
٧. يدعم تخزين سماعات الرأس.
٨. مزود بصندوق رف من نوع الدرج ذاتي القفل ، يسهل فتحه ؛ يمكن أن يحتوي صندوق الرف على ١٢ قرصًا للعبة في نفس الوقت.
٩. تحت الجزء السفلي من المنتج يوجد فتحة تصميم كابل بيانات من منفذ USB-A ذكر ذو رأسين إلى منفذ USB-C ذكر ، وهو مناسب للتخزين.
١٠. مادة المنتج: ABS.
١١. حجم المنتج: الطول ٣٤٧ مم × العرض ٢٠٠ مم × الارتفاع ٤٣,٥ مم.

## المنصات المتوافقة: إصدار PS٥ الرقمي / القرصي.



- (١): حامل تخزين السماعات.
- (٢): مجموعة إضاءة RGB A.
- (٣): بمنفذ بيانات USB A.
- (٤): بمنفذ شحن USB A.
- (٥): مفتاح لمس خفيف (منطقة الضوء الزرقاء).
- (٦): مفتاح لمس لتحكم سرعة المروحة (منطقة الضوء الزرقاء).
- (٧): مجموعة إضاءة RGB B.
- (٨): منفذ Type-C.
- (٩): محول Type-C قابل للفصل \*٢.
- (١٠): فتحتان للتهوية.
- (١١): ملحقات PS٥ المغناطيسية القابلة للفصل.
- (١٢): صندوق رف ذاتي القفل.
- (١٣): مجموعة إضاءة RGB C.
- (١٤): مجموعة إضاءة RGB D.
- (١٥): مجموعة إضاءة RGB E.
- (١٦): كابل بيانات من منفذ USB-A ذكر ذو رأسين إلى منفذ USB-C ذكر.

## المعلومات الكهربائية

١. مدخل منفذ USB C: ٤A/٥V (الحد الأقصى).
٢. مخرج منفذ USB A: ٥A/٥V (الحد الأقصى) \*٢.
٣. جهد تشغيل المروحة التبريد: ٥٧-٩٧.
٤. تيار تشغيل المروحة التبريد: ٨A \*٢ (الحد الأقصى).
٥. سرعة المروحة التبريد: ٣٠٠٠ دورة في الدقيقة / ٤٠٠٠ دورة في الدقيقة / ٥٠٠٠ دورة في الدقيقة.
٦. تيار شحن جهاز تحكم PS٥: ٥A (الحد الأقصى) \*٢.
٧. وقت شحن جهاز تحكم PS٥ بالكامل: ٣,٥ ساعات \*١.
٨. طول كابل البيانات من منفذ USB A ذكر ذو رأسين إلى منفذ USB C ذكر: ٣٢٠ مم.
٩. عدد صناديق التخزين: ١٢ قطعة.
١٠. وضع توفير الطاقة: منفذ USB A لجهاز PS٥.

١١. عدد منافذ USB A مع نقل البيانات: ١ منفذ USB ، ٢.

١٢. التحكم في مفتاح المروحة والإضاءة: وضع اللمس.

١٣. تحكم في سرعة المروحة على ثلاثة مستويات: عالية ومتوسطة وصغيرة.

١٤. ضوء المؤشر: (١) عندما تعمل المروحة التبريد (على مستويات عالية ومتوسطة وصغيرة) ، يضيء رمز المروحة باللون الأزرق ؛ عند إيقاف تشغيل المروحة التبريد ، يتوقف إضاءة رمز المروحة الزرقاء. (٢) عندما تعمل مجموعة إضاءة RGB ، يضيء رمز الإضاءة باللون الأزرق ؛ عند إيقاف تشغيل مجموعة إضاءة RGB ، يتوقف إضاءة رمز الإضاءة الزرقاء.

## تعليمات التشغيل

١. رمز المروحة على جانب المنتج هو زر اللمس لمروحة المنتج (المروحة معطلة افتراضياً عند التشغيل وإضاءة رمز اللون الأزرق مطفأة) ؛ اضغط على الرمز بشكل مؤقت ، في هذا الوقت تعمل المروحة على السرعة المستوى الأول (الصغير) ، ويضيء رمز اللون الأزرق ؛ إذا كنت بحاجة إلى زيادة السرعة مرة أخرى ، اضغط على رمز المروحة مرة أخرى ، وستنتقل المروحة إلى السرعة المستوى الثاني (المتوسطة) ؛ اضغط على رمز المروحة مرة أخرى ، وستنتقل المروحة إلى السرعة المستوى الثالث (الكبيرة) ؛ اضغط على رمز المروحة للمرة الرابعة ، وتتم إيقاف تشغيل المروحة (تنطفئ إضاءة رمز اللون الأزرق) ؛ يمكن التحكم بالمستوى الكبير والمتوسط والصغير وإيقاف تشغيل المروحة عن طريق التشغيل التكراري.

٢. رمز الإضاءة على جانب المنتج هو مفتاح اللمس للإضاءة (تعمل مجموعة الإضاءة بشكل افتراضي عند التشغيل وتضيء إضاءة رمز اللون الأزرق) ؛ اضغط على مفتاح الرمز لمدة ٣ ثوانٍ ، ويتم إيقاف تشغيل مجموعة الإضاءة RGB ، وتنطفئ إضاءة رمز اللون الأزرق ؛ قم بالضغط المطول على مفتاح الرمز مرة أخرى لمدة ٣ ثوانٍ ، تعمل مجموعة الإضاءة RGB ، وتضيء إضاءة رمز اللون الأزرق ؛ اضغط على مفتاح التحكم في الإضاءة لتبديل ألوان مجموعات الإضاءة ، حيث تكون مؤثرات مجموعة الإضاءة RGB في وضع التكرار التلقائي؛ وضع التكرار يتضمن الألوان التالية: الأحمر <الأزرق> الأخضر <الأصفر> الوردى <الأبيض> إضاءة قوس قزح تنفسية.

٣. مجموعة الإضاءة تعمل افتراضياً عند تشغيل المنتج. عند إعادة تشغيل المنتج، تتذكر مجموعة الإضاءة وضع الألوان الأخيرة (باستثناء إيقاف تشغيل مجموعة الإضاءة).

٤. مزود بمحولين في موضع الشحن لأجهزة تحكم PS٥، قم بإدخال المحول في جهاز تحكم PS٥ ووضعه في فتحة الاتصال حيث يمكن شحنه، ثم يبدأ العمل. الحامل لا يحتوي على مؤشر شحن، يمكنك رؤية حالة الشحن عن طريق جهاز تحكم PS٥ (شحن، يومض الضوء البرتقالي لجهاز تحكم PS٥ ببطء مع التنفس؛ شحن كامل، تنطفئ أضواء جهاز التحكم PS٥). (ملاحظة: إذا كانت أجهزة تحكم PS٥ متصلة بجهاز PS٥ أثناء الشحن، فلن يومض ضوء جهاز تحكم PS٥ ببطء، يمكنك فقط التحقق من حالة الشحن على نظام PS٥).

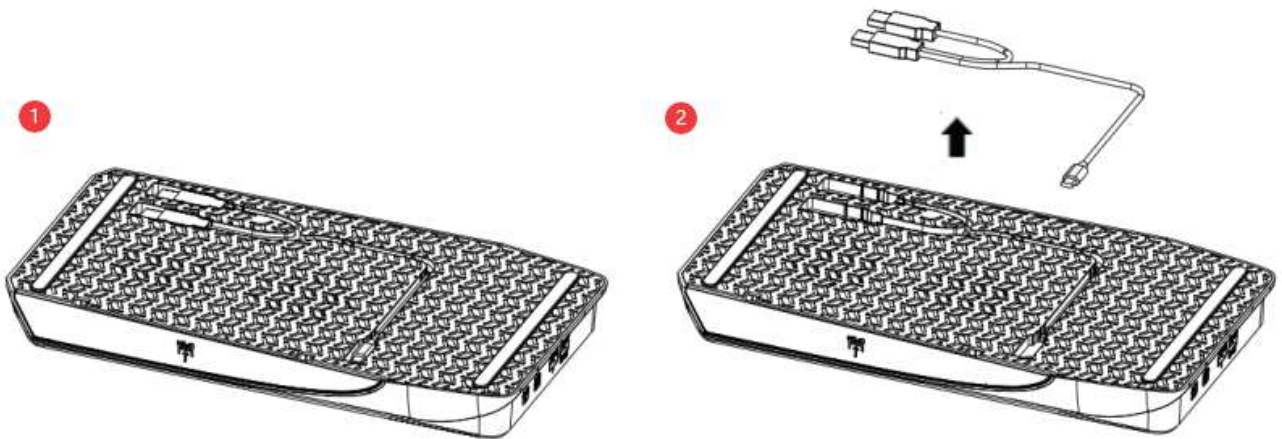
٥. المنتج يحتوي على منفذ USB-A ، أحدهما يوفر خاصية الشحن ونقل البيانات USB ، ٢ والآخر يوفر فقط خاصية الشحن. منفذ USB-C على المنتج هو منفذ الدخول للطاقة. قم بتوصيل منافذ USB-A لجهاز PS٥ بمنفذ USB-C لهذا المنتج باستخدام كابل ذكر USB-A ذو رأسين إلى ذكر USB-C لتشغيل المنتج.

## توخي الحذر

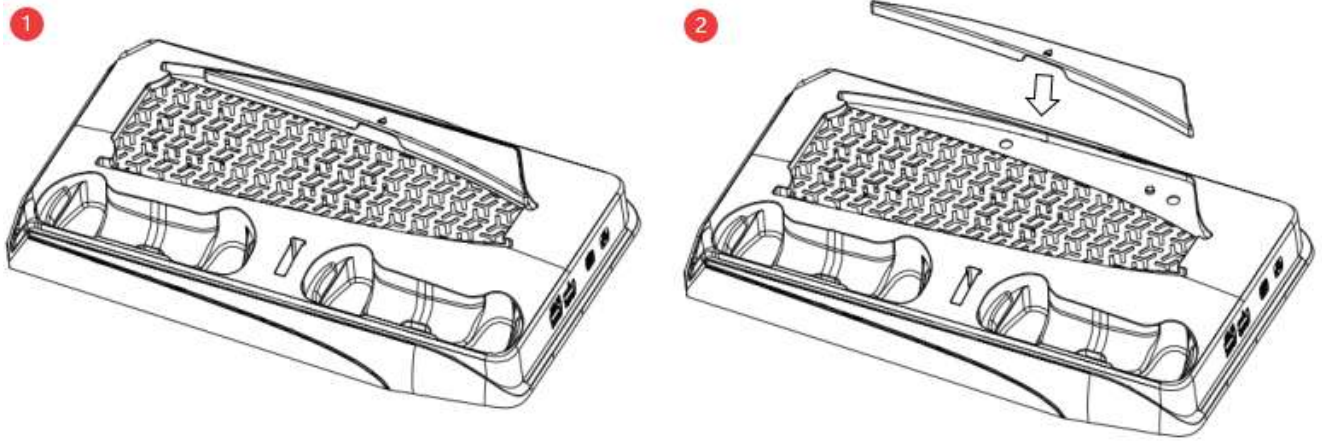
١. أثناء عملية الشحن، يجب الحفاظ على التهوية وعدم تغطيتها بالملابس أو أكياس البولي إيثيلين وغيرها من الأشياء.
٢. عند عدم استخدام جهاز PS5، يرجى إيقاف تشغيل مفتاح تحكم تبريد المروحة لتمديد عمر المروحة.
٣. يجب عدم استخدام المنتج في بيئات رطبة وذات درجات حرارة عالية.
٤. عند عدم استخدام كابل ذكر USB-A ذو رأسين على القاع، يرجى وضع الكابل مرة أخرى على القاع للتخزين والإخفاء.
٥. لا يمكن تعديل أو تفكيك هذا المنتج.
٦. بعد فترة طويلة من الاستخدام، إذا كانت رؤوس شحن قاعدة الشحن متسخة، يجب تنظيف نقاط الاتصال بواسطة قطعة قماش لضمان اتصال الشحن بشكل طبيعي.



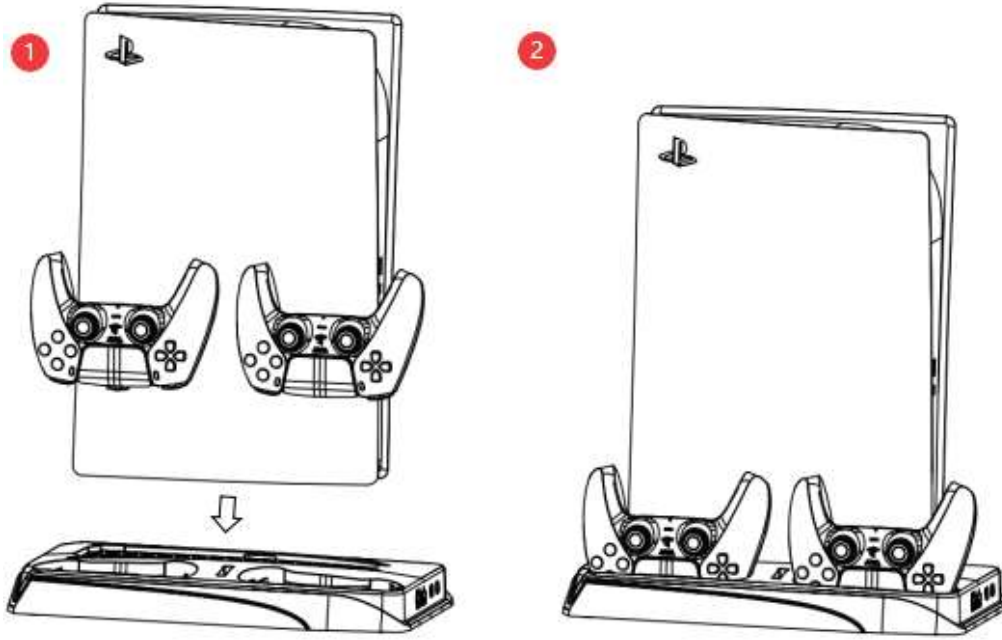
ب) قم بإزالة كابل الشحن بإصبعك من فتحة تخزين القاعدة، راجع الشكل أدناه.



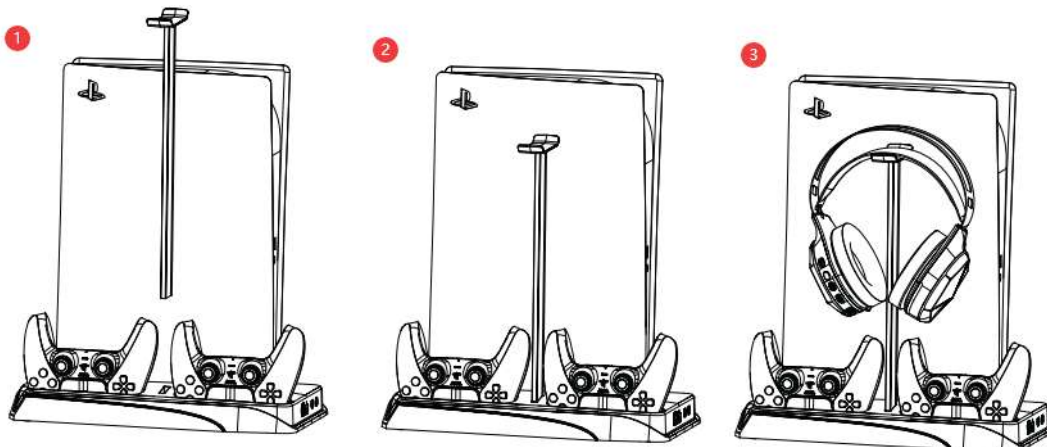
ج) قم بتثبيت الملحقات البلاستيكية لنسخة جهاز PS5 الرقمية (بالامتصاص المغناطيسي)، راجع الشكل أدناه.



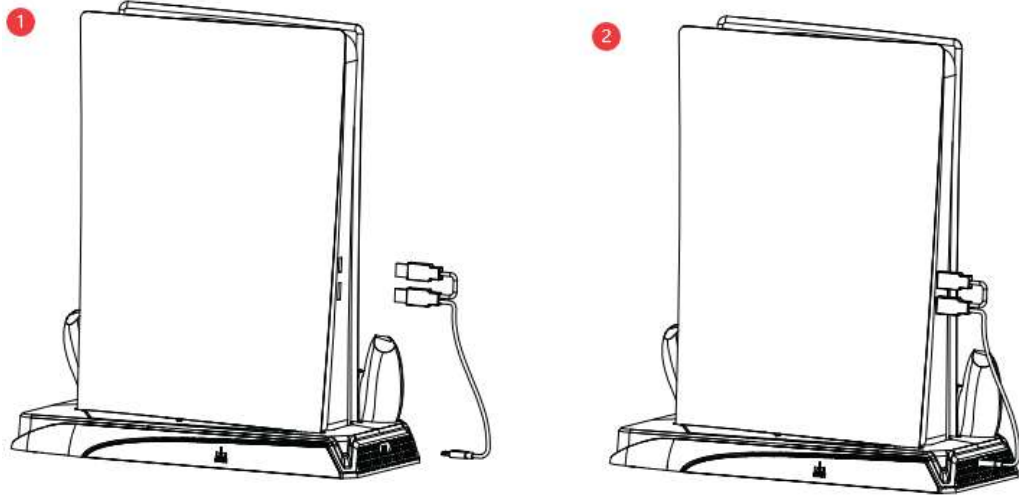
د) يتم تثبيت جهاز PS5 الرقمي وجهاز تحكم PS5 على القاعدة، راجع الشكل أدناه.



هـ) قم بتثبيت حامل تخزين سماعات الرأس والسماعات، راجع الصورة أدناه.



ف) طريقة توصيل جهاز PS5 وكابل القاعدة موضحة في الشكل أدناه.



ج) اضغط على جانب القاعدة بإصبعك لفتح درج حامل الأقراص، ثم ضع الأقراص فيه، حيث يمكن تخزين ١٢ قرصًا، راجع الصورة أدناه.

