

دليل المستخدم



000 مللي أمبير
الشحن اللاسلكي
غلاف البطارية

DESIGNED FOR
14
iPhone
PD-PBFC018-BK

يتم تصميم غلبة البطارية خصيصاً لجهاز iPhone، لئلا يتلف عمر بطارية أيفون.

شكراً لك على شراء صندوق الطاقة الخاص بنا. يرجى اتخاذ لحظة لقراءة هذا الدليل بعناية قبل الاستخدام هذا المنتج. أطلع التعليمات واسئخدما بصورة صحيحة.

التعليمات:

١. شحن iPhone الخاص بك في غلبة البطارية واضغط على زر الطاقة في الخلف واسينمر لمدة ٣ ثوانٍ حتى يضيء ضوء LED. اضغط لفترة طويلة على زر الطاقة. لمدة ٣ ثوانٍ ليبدأ التشغيل.

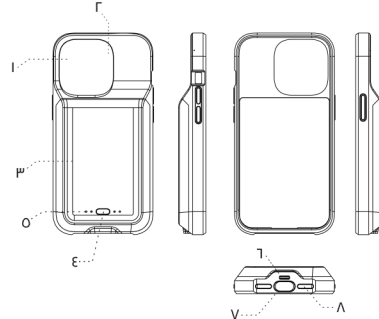
٢. شحن غلبة الطاقة تم بتوصيل كابل Type C بالجزء السفلي من غلبة البطارية. بمجرد الاتصال، سيضيء مصابيح LED مما يشير إلى أن غلبة البطارية قيد الشحن. عندما يكون حالة البطارية مشحونة بالكامل، سيفعل جميع مصابيح LED الأربعة (٤). إذا كان الهاتف متبناً في غلبة البطارية، فإنه سوف يشحن الهاتف لأول مرة. و بعد شحن الهاتف بالكامل، سوف يقوم بشحن غلبة البطارية.

٣. LED Indicators

مؤشر الضوء	مستوى الشحن
ضوء ١	٠٠ - ٢٥%
ضوء ٢	٢٥ - ٥٠%
ضوء ٣	٥٠ - ٧٥%
ضوء ٤	٧٥ - ١٠٠%
ضوء ٥	وميض ١٠٠% (يحتاج للشحن)

نطاق التردد: ١٢٣,٧٢ كيلوهرتز - ١٨٩,٤٢ كيلوهرتز هرتز
٣ m @ m / VdBuA

مخطط المنتج:



- ١: ثقب الكاميرا
٢: مطاط TPU
٣: بلاستيك صلب
٤: زر الطاقة
٥: مؤشر LED
٦: إدخال من البرق
٧: ثقب البرق
٨: فتحة السماعة

التثبيت:

نصائح الأمان عند تثبيت iPhone أو إزالته، اضغط أولاً أسفل الجزء العلوي من غلبة الطاقة وأمسكها بكف واحد. ثم ادفع iPhone أو أخرجه بيد أخرى.

التحذيرات:

١. تأكد من قراءة دليل المستخدم قبل الاستخدام، و شغل وفقاً لدليل المنتج بشكل صحيح.
٢. تأكد من عدم فصل هذا المنتج. هذا المنتج غير مجوذب بأي قطع غير قابلة للتركيب / الصيانة والاكسسوارات.
٣. تأكد من عدم وضع أو استخدام هذا المنتج تحت الماء الساخن أو بيئة رطبة، والحفاظ عليه من أشعة الشمس (نطاق درجة حرارة الخدمة: شحن ١٠ درجة مئوية - ٤٥ درجة مئوية ؛ التفريغ: ١٠ درجة مئوية - ٦٠ درجة مئوية ؛ نطاق درجة حرارة التخزين: ٢٠ - ٤٥ درجة مئوية).

٤. تأكد من عدم اهزازه أو طرّفها أو الاصطدام بها. تأكد من عدم وضع هذا المنتج في النار أو ماء ضد الانفجار.
٥. يرجى الاحتفاظ بهذا المنتج بعيداً عن متناول الأطفال.
٦. إذا كان هناك بعض الشدود مثل سرب السائل أو ظهور بثورات، تأكد من التوقف عن استخدامه، والاتصال بفرق خدمة العملاء.
٧. من أجل تجنب أي شدود في الاستخدام، يرجى استخدام بعض الملحقات الأصلية، مثل خط الشحن، موصل ومحول الطاقة.
٨. لا تقطع أو ثقب غلبة الطاقة المحمولة، لا تضع قوى محمولة متعددة في الصندوق أو في الدرج لتجنب الماس الكهربائي الناجم عن تواجدها مع بعضها البعض أو مع الأجسام المعدنية الأخرى.
٩. من أجل تجنب الإصابة أو فقدان الممتلكات، من فضلك افصل خط الكهرباء عندما لا يكون قيد الاستعمال.
١٠. إذا لم يتم استخدام غلبة الطاقة المحمولة لفترة طويلة الوقت، تأكد من تجنب البرق في التفريغ تجنب التأثير على أداء المنتج يجب أن يكون غلبة الطاقة المحمولة مشحونة بالكامل و يخرج كل ثلاثة أشهر على الأقل.
١١. التخلص من البطارية في إعادة أو فرن ساخن، أو سحق أو قطع البطارية ميكانيكياً يؤدي إلى انفجار

لمزيد من المعلومات، يرجى الاتصال بفرق الدعم لدينا:
support@porodo.net

