

**PORODO**  
LIFESTYLE

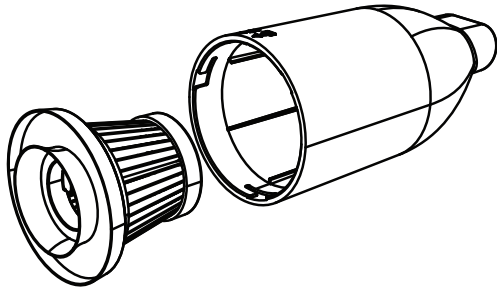
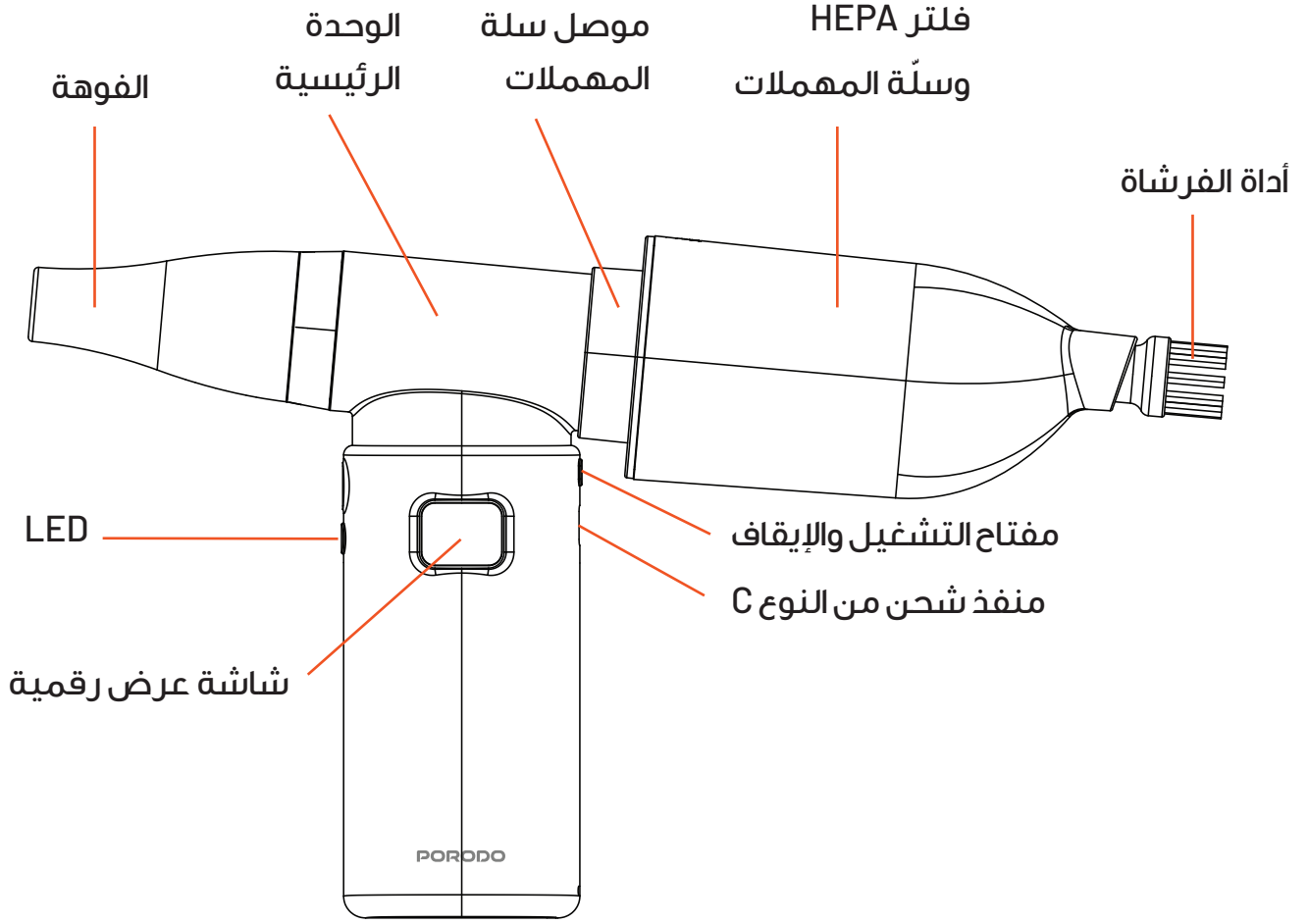


**Porodo Lifestyle**

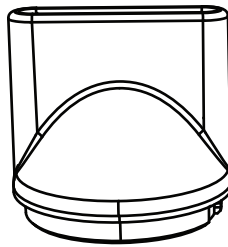
**مكنسة ٢ في ايدوية وهوائية**

SKU: PDLFST202BK

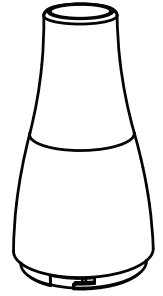
٢	نظرة عامة على المنتج
٣	تعليمات التشغيل
٤	تركيب فوهة الهواء
٥	تعليمات امتصاص الغبار
٥	تعليمات تنظيف سلة المهملات
٦	بطارية قابلة للإزالة
٧	المواصفات
٧	قواعد السلامة
٨	التخلص من المنتج
٨	الضمان
٨	تواصل معنا



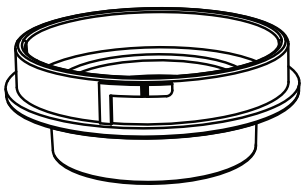
فلتر HEPA وصندوق الغبار



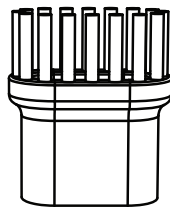
فوهة ذات فم مسطح



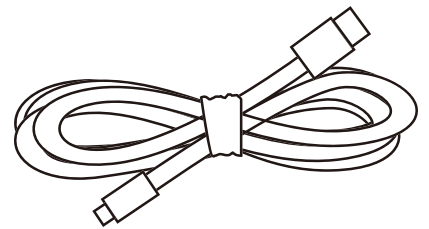
فوهة ضيقة



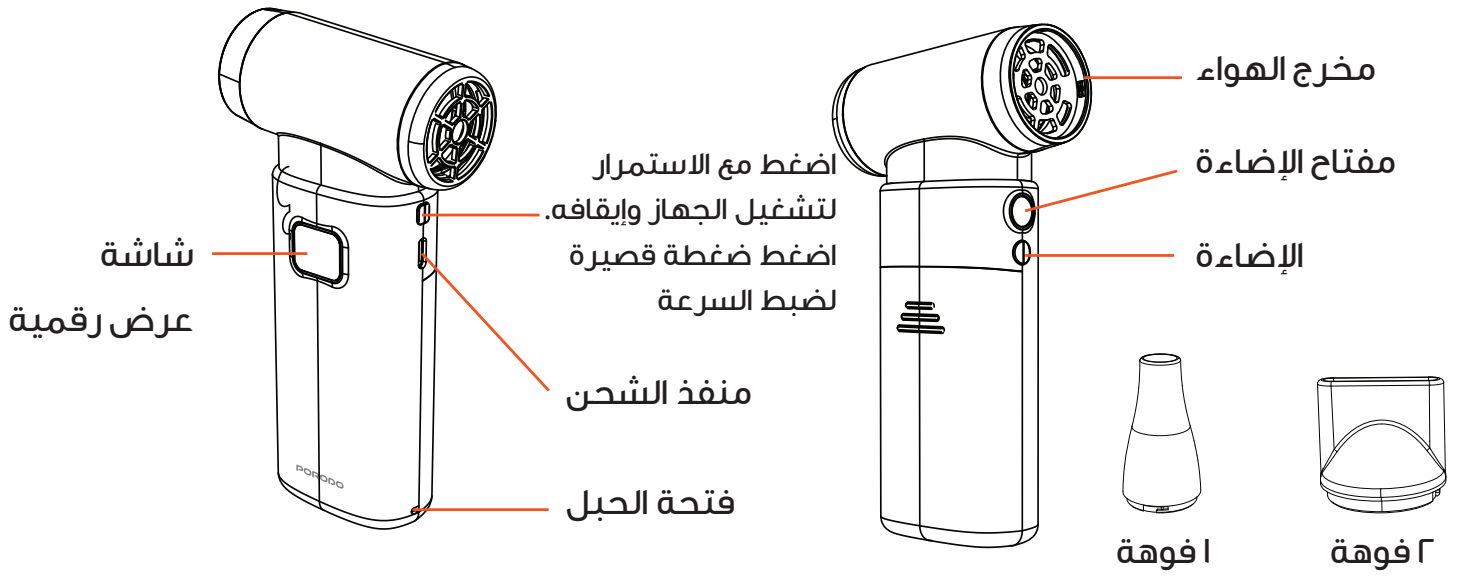
موصل سلة المهملات



فرشاة شطف الغبار



كابل USB من النوع C



## تعليمات التشغيل

### ١. التشغيل

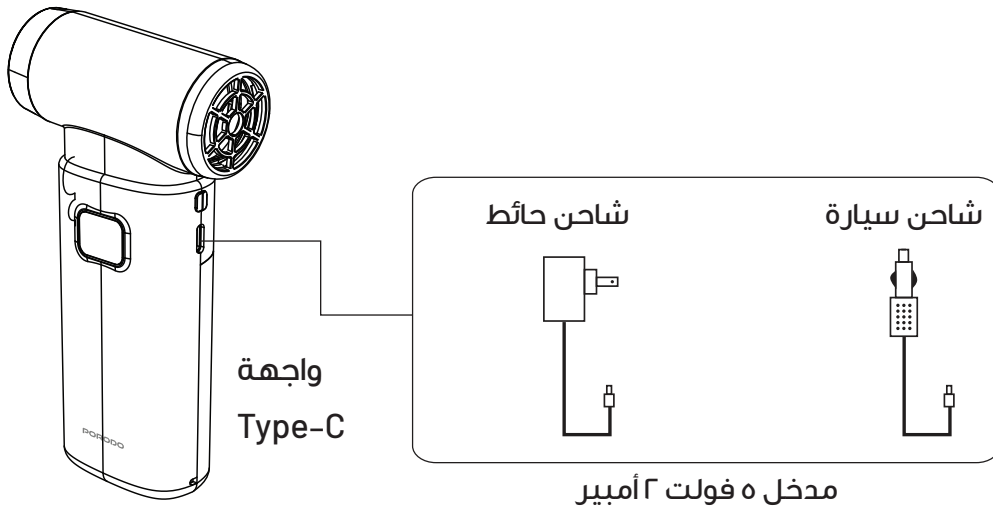
اضغط مع الاستمرار على زر التشغيل لمدة ثانية واحدة لتشغيل الجهاز. ستبدأ المروحة بالعمل عند أول إعداد للسرعة.

### ٢. زيادة سرعة المروحة

- ٢.١ اضغط على الزر بسرعة مرة أخرى للتبديل إلى السرعة الثانية.
- ٢.٢ استمر بالضغط على الزر لزيادة السرعة تدريجيًا مع كل ترس.
- ٢.٣ يمثل الترس الخامس أعلى إعداد، مما يوفر أقصى تدفق للهواء.

### ٣. تحذير الشحن

- ٣.١ لا تشحن الجهاز أثناء استخدامه.
- ٣.٢ بمجرد تشغيل الجهاز، سيؤدي توصيل كابل الشحن إلى إيقاف تشغيله تلقائيًا. سيدخل الجهاز في وضع الشحن لحماية كل من البطارية والمحرك.

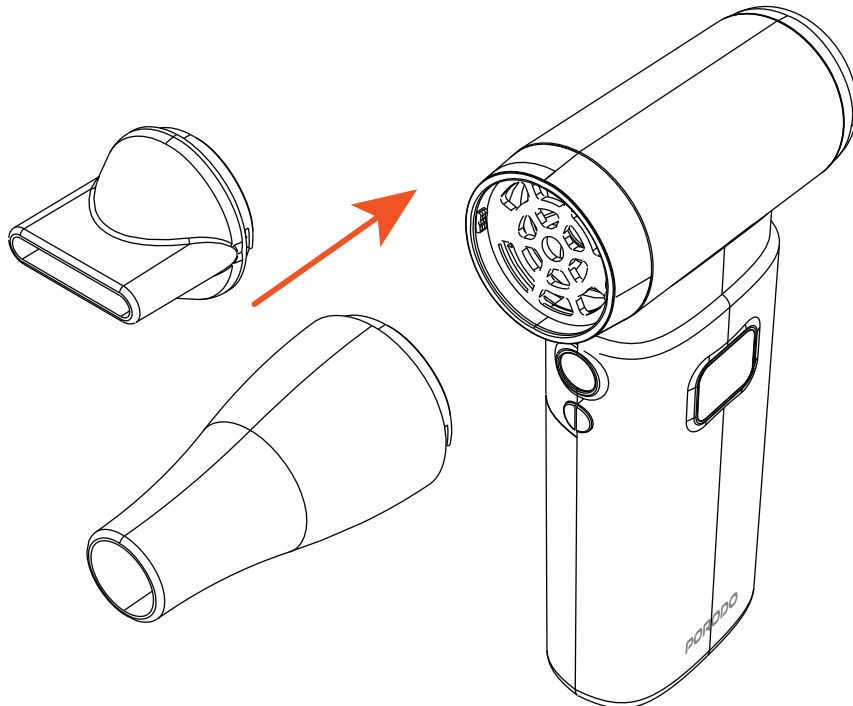


تشغيل	اضغط مع الاستمرار على زر التشغيل لتشغيل الجهاز.
سرعة عالية	اضغط على زر التشغيل للتنقل بين أوضاع الرفع.
سرعة منخفضة	اضغط على زر التشغيل مرة أخرى لضبط الإعدادات.
إيقاف التشغيل	اضغط مع الاستمرار على زر التشغيل لإيقاف تشغيل الجهاز.

٤. للتحقق من مستوى طاقة البطارية في وضع إيقاف التشغيل: اضغط مع الاستمرار على مفتاح التبديل. ستعرض الشاشة رقمًا مع "%" للإشارة إلى مستوى طاقة البطارية.
٥. للتحقق من سرعة الرياح في وضع التشغيل: اضغط مع الاستمرار على مفتاح التبديل. ستعرض الشاشة رقمًا مع "L"، والذي يمثل سرعة الرياح الحالية.
٦. مؤشر شحن البطارية: يشير رمز "%" على الشاشة إلى أن البطارية قيد الشحن.
٧. تعليمات الشحن: تأكد من أن الجهاز في وضع إيقاف التشغيل قبل الشحن. لا تبدأ الشحن أثناء تشغيل الجهاز.

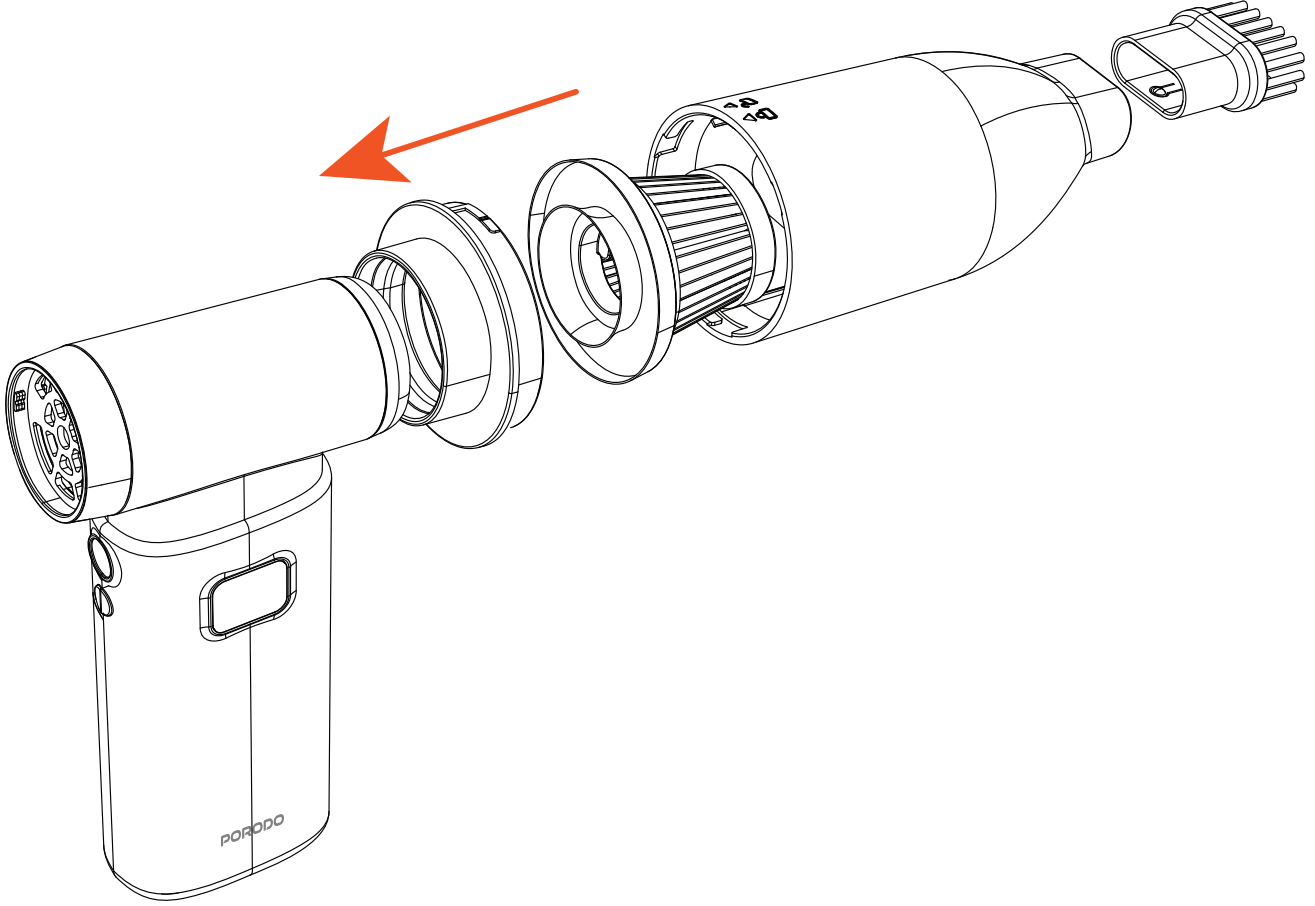
## تركيب فوهة الهواء

١. قم بمحاذاة فوهة الهواء مع مخرج هواء المحرك الرئيسي.
٢. أدرها باتجاه عقارب الساعة لتثبيت الفوهة بإحكام.
٣. أدرها عكس اتجاه عقارب الساعة لفك الفوهة وإزالتها.



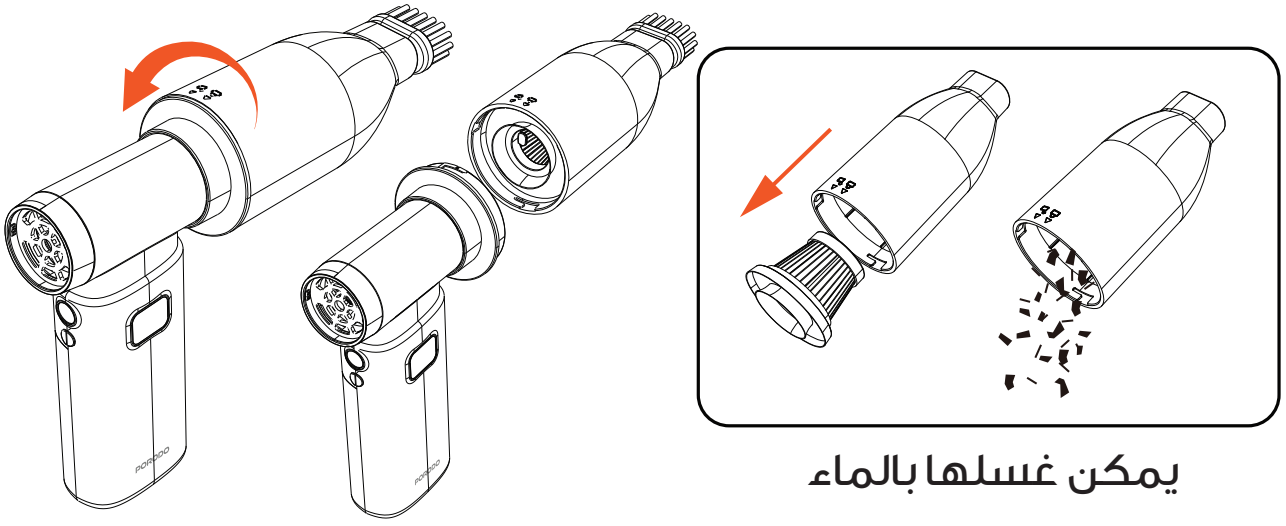
## تعليمات امتصاص الغبار

١. اضغط على مثلث مؤشر قفل الغبار، ثم حاذِه مع مثلث الهيكل.
٢. أدرها باتجاه عقارب الساعة لتثبيت صندوق الغبار، ثم ثبت فرشاة الغبار المسطحة.
٣. لا حاجة لتثبيت أنبوب النفخ أو أي ملحقات أخرى، فقد تؤثر على أداء المكنسة الكهربائية.



## تعليمات تنظيف سلة المهملات

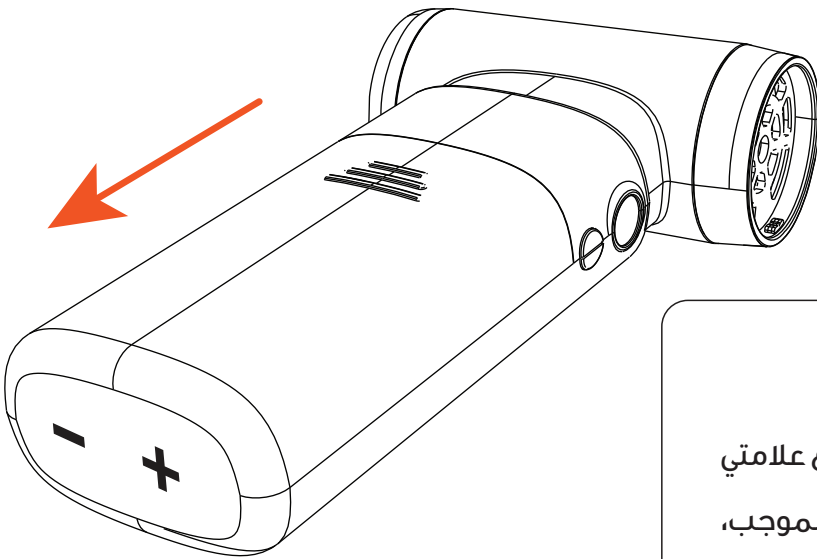
١. انزع سلة المهملات من الوحدة الرئيسية، ثم افصل وصلة سلة المهملات بتدويرها في الاتجاه المحدد.
٢. أدر سلة المهملات عكس اتجاه عقارب الساعة لإزالتها، ثم أخرج الفلتر. تخلص من أي نفايات أو غبار عالق بها.
٣. نظف سلة المهملات والفلتر بالماء الجاري، ثم اتركهما يجفان في الهواء بشكل طبيعي.
٤. بعد أن يجفًا، أعد الفلتر إلى سلة المهملات وأعد تركيبه على الوحدة الرئيسية.



يمكن غسلها بالماء

## بطارية قابلة للإزالة

١. عند الحاجة إلى استبدال البطارية، اضغط مع الاستمرار على الغطاء الخلفي، ثم اسحبه لأسفل لإزالة غطاء البطارية. أخرج البطارية من حجرتها وأعد تركيبها.
  ٢. عند تركيب البطارية الجديدة، اتبع التعليمات الموجودة على ملصق التعليمات الموجود على الغطاء الخلفي. أدخل البطارية وفقاً لطرفي التوصيل الموجب (+) والسالب (-). بعد تثبيت البطارية بشكل صحيح، أغلق الغطاء الخلفي.
- ملاحظة:** أدخل البطارية في حجرة البطارية باتباع إشارات الطرفين الموجب والسالب (+).



**تحذير** ⚠

تأكد من وضع البطارية في مكانها الصحيح باتباع علامتي ( ) و ( ). يشير الجانب ( ) إلى الطرف الموجب، والجانب ( ) إلى الطرف السالب.

الإدخال	ه فولت/٢ أمبير
سعة البطارية	٢ x ٤٠٠٠ مللي أمبير/ساعة
مدة الشحن	٣ ساعات
سرعة المحرك	١٣٠٠٠ دورة في الدقيقة
ضغط الهواء	٢٣٠ جرام
سعة صندوق الغبار	١٦٠ مل
قوة إضاءة LED	١ واط
قوة الشفط	٧٠٠٠ باسكال
واجهة الشحن	نوع C
مدة العمل	ساعتان (رياح خفيفة)، ١٠ دقائق (رياح شديدة)
الوزن الصافي	٢٩٠ جرام
حجم المنتج	٣٨ x ٧٨ x ١٥٢ مم
رقم الموديل	LFS٢٠٢

## قواعد السلامة

لضمان السلامة، يُرجى قراءة واتباع الإرشادات التالية:

١. لا تسمح للأطفال أو لمن لا يفهمون هذا الدليل بتشغيل المنتج.
٢. تجنب إدخال أصابعك أو أي شيء في شبكة المروحة أو غطاءها أو الشفرات المتحركة.
٣. أبق الشعر والأقمشة والمواد الأخرى بعيدًا عن المروحة لمنع التشابك والمخاطر المحتملة.
٤. عند التخلص من المنتج، فكّ الغطاء وأزل البطارية. تخلص منها وفقًا للوائح حماية البيئة في مدينتك.

لا يجوز التخلص من هذا المنتج كنفائات منزلية غير مُفرزة. من المهم فصل هذه النفائات لمعالجتها وإعادة تدويرها بشكل صحيح، بما يتوافق مع اللوائح المحلية لإدارة النفائات.

## الضمان

المنتجات التي تشتريها مباشرة من موقعنا الإلكتروني أو متجر **Porodo** تأتي مع ضمان لمدة ٢٤ شهرًا.

عند شراء منتجات **Porodo** من أي من البائعين المعتمدين لدينا، فإنك تحصل على ضمان لمدة ١٢ شهرًا فقط. إذا كنت ترغب في تمديد هذا الضمان، فانقل إلى موقعنا على [porodo.net/warranty](https://porodo.net/warranty) واملأ النموذج بالمعلومات الخاصة بك. ولا تنس تحميل صورة للمنتج أيضًا. بعد أن قمنا بالتحقق من طلبك وقبوله، سنرسل إليك بريدًا إلكترونيًا لتأكيد تمديد ضمان منتجك.

لمزيد من المعلومات، يرجى التحقق من:  
[porodo.net/warranty](https://porodo.net/warranty)

## تواصل معنا

إذا كان لديك أي أسئلة حول سياسة الخصوصية هذه، يرجى الاتصال بنا على:

[info@porodo.net](mailto:info@porodo.net)

الموقع الإلكتروني: [porodo.net](https://porodo.net)

خدمة العملاء: [support@porodo.net](mailto:support@porodo.net)

انستغرام: [porodo.me](https://porodo.me)