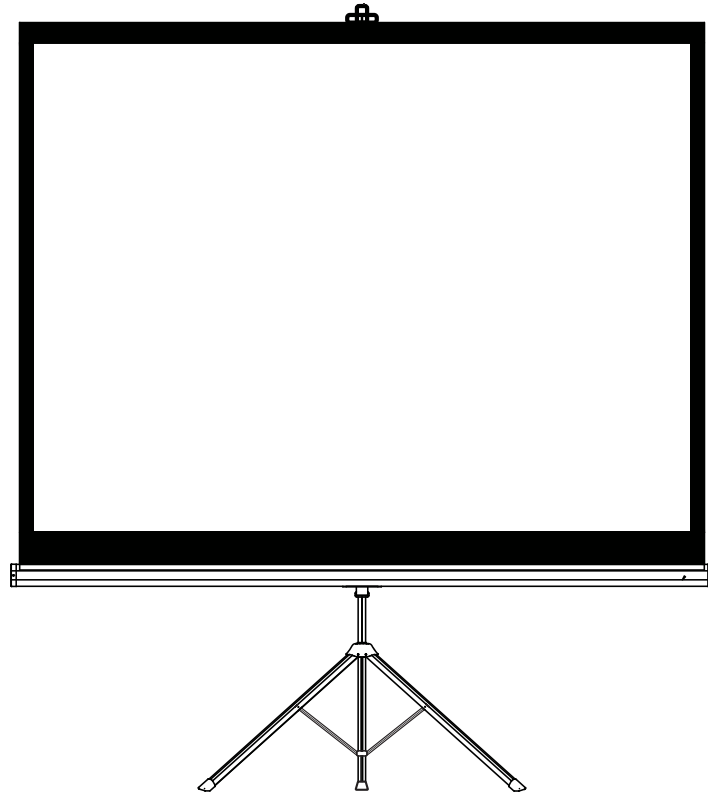


PORODO
LIFESTYLE



Porodo Lifestyle

شاشة عرض محمولة

مقاس 100 بوصة

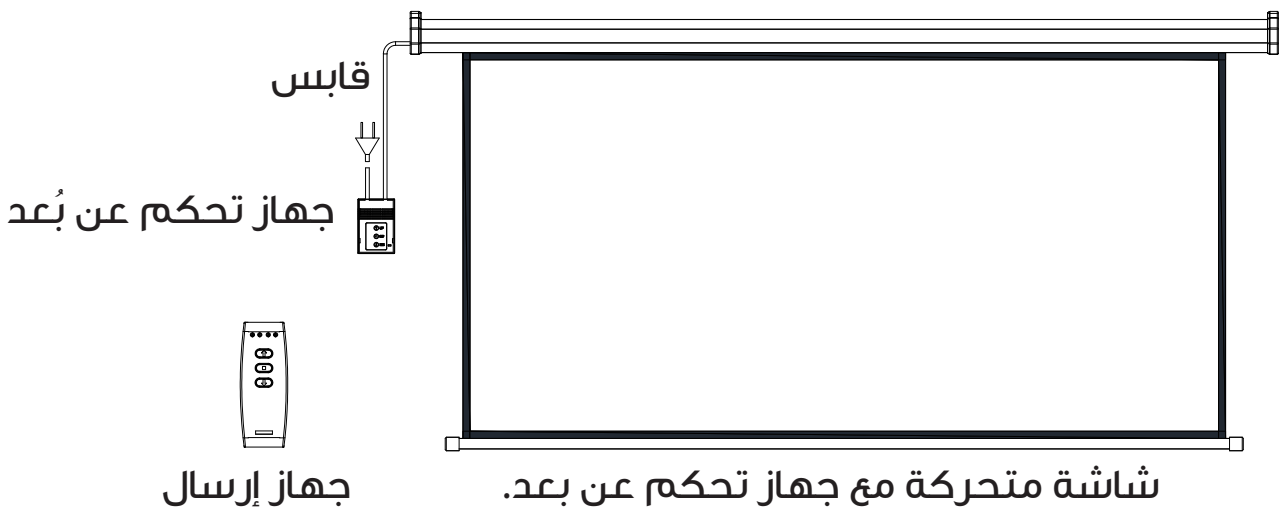
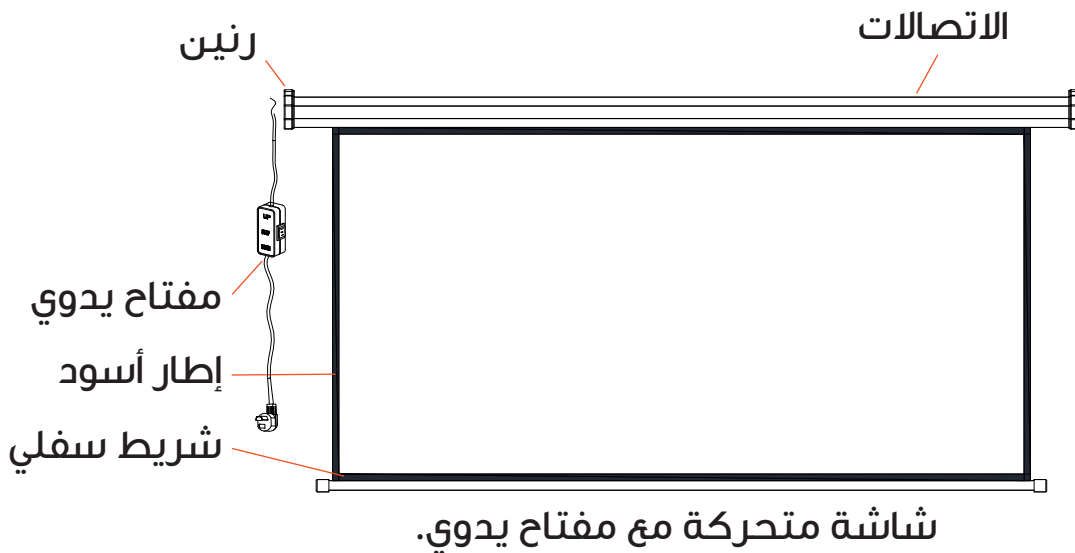
SKU: PDTET100WH

٢	مقدمة
٢	نظرة عامة على المنتج
٣	مخططات الدوائر
٤	ضبط مفتاح الحد
٤	تعليمات الاستخدام
٥	شاشة يدوية مثبتة على الحائط
٦	تحذيرات
٦	شاشة ثلاثية القوائم
٨	المواصفات
٨	التخلص من المنتج
٩	الضمان
٩	تواصل معنا

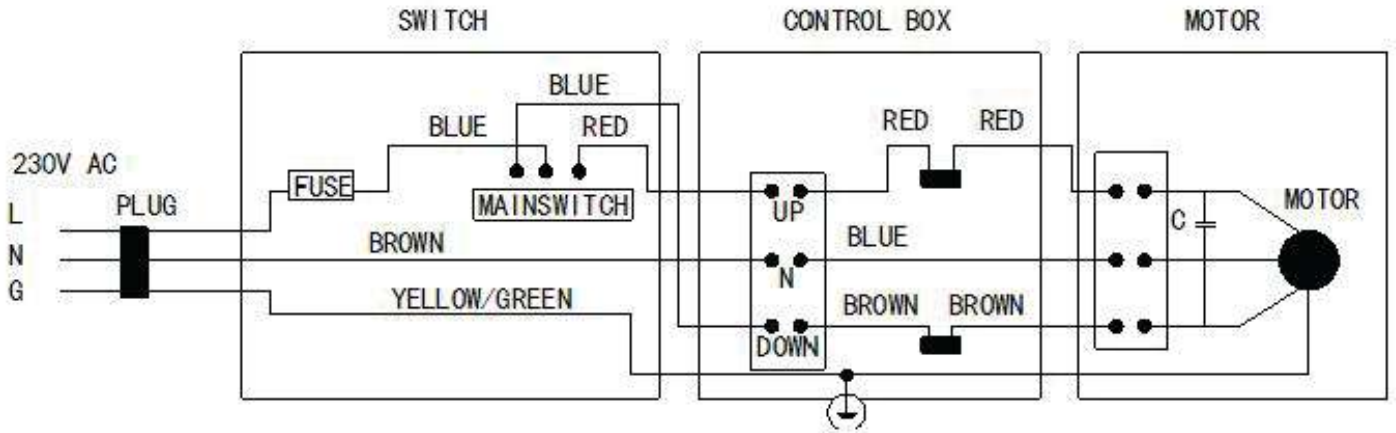
نشكركم على اختياركم شاشاتنا. جميع الشاشات تخضع لفحوصات جودة دقيقة قبل التسليم. يُرجى قراءة هذا الدليل بعناية لضمان الاستخدام السليم.

ملاحظة هامة: يجب أن يُعهد بتركيب الشاشة، بما في ذلك التوصيلات الكهربائية وضبط مفاتيح الحد، إلى مهندسين متخصصين فقط.

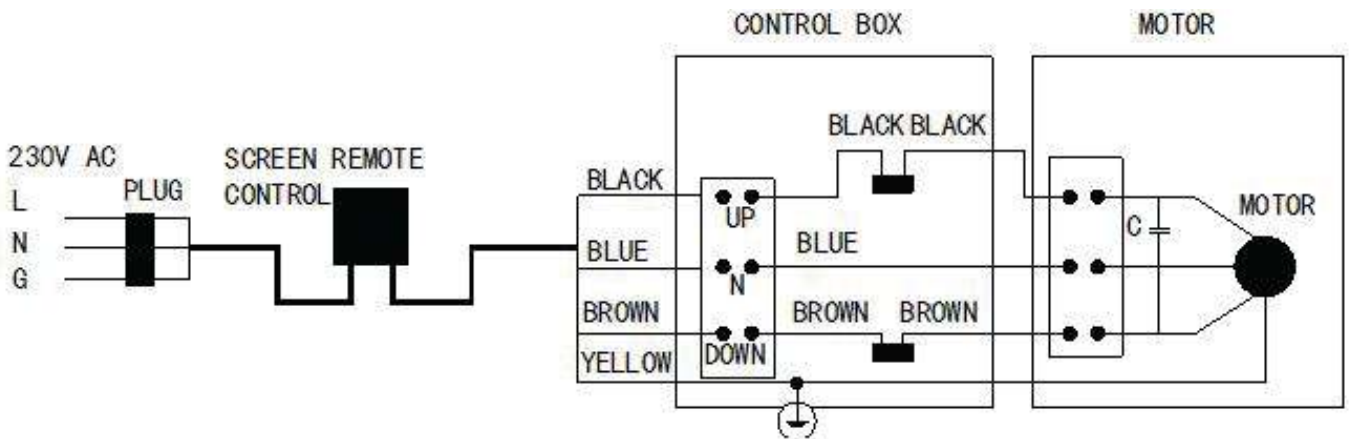
نظرة عامة على المنتج



إذا كان يتم التحكم في الشاشة الآلية بواسطة مفتاح يدوي، يُرجى مراجعة الرسم التخطيطي أدناه لمعرفة التوصيل الكهربائي الصحيح.

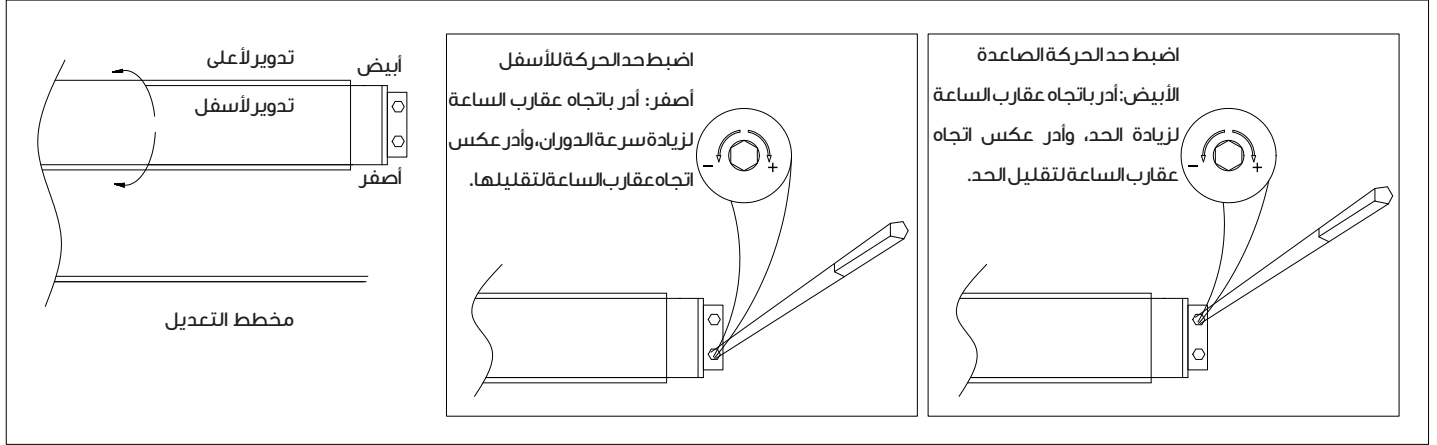


إذا كانت الشاشة الآلية تعمل بجهاز تحكم عن بعد، يُرجى الرجوع إلى الرسم التخطيطي أدناه لمعرفة التوصيل الكهربائي الصحيح.



إذا لم يعمل جهاز التحكم عن بعد بشكل صحيح، فيرجى التحقق من البطارية واستبدالها إذا لزم الأمر.

اضبط موضع رحلتي الحد كما هو موضح في الرسم البياني أدناه:



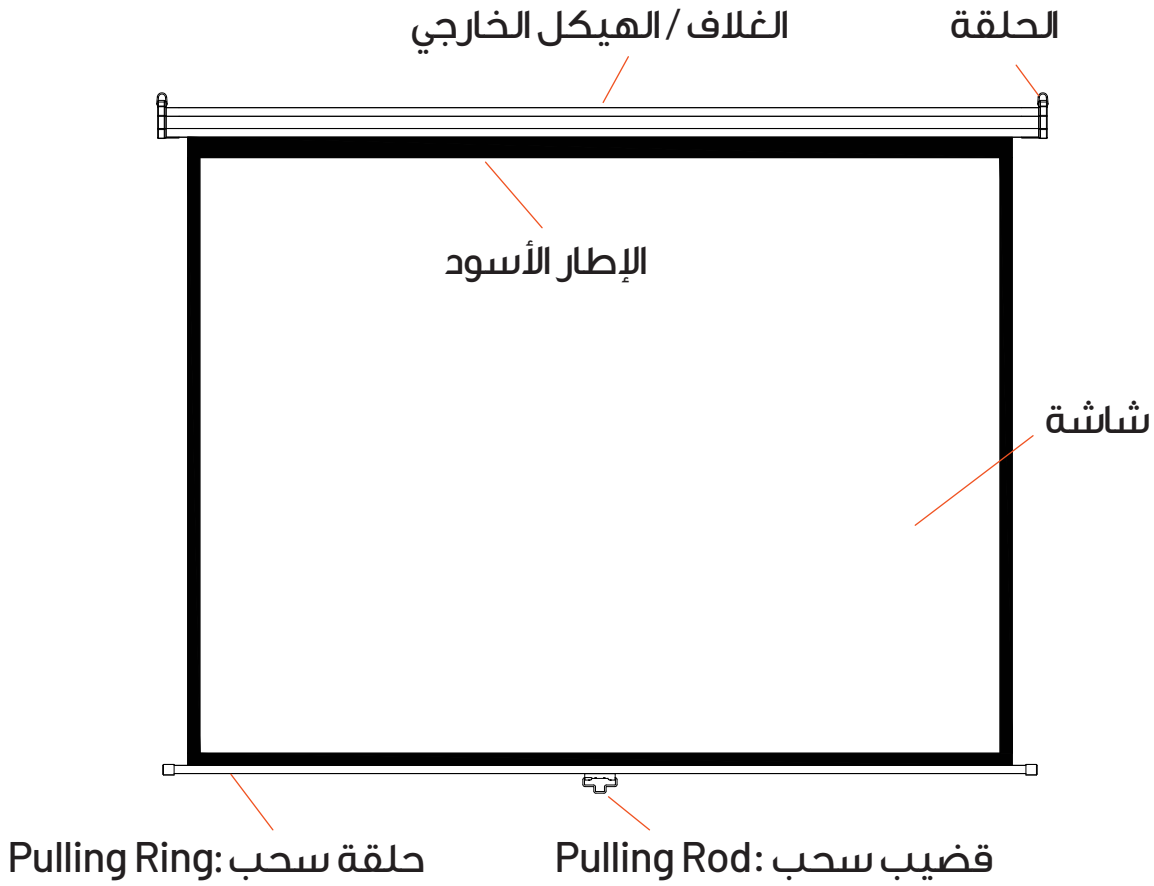
تعليمات الاستخدام

أ. يجب توصيل الشاشة بمصدر طاقة مناسب. يمكن أن يكون ٢٢٠ فولت/٥ هرتز، أو ٢٣٠ فولت/٥ هرتز، أو ١١٠ فولت/٦ هرتز، أو ١٢٠ فولت/٦ هرتز، على أن تتوافق طاقة المحرك مع الجهد والتردد المحليين.

ب. يمكن استخدام الشاشة مع جهاز تحكم عن بُعد أو بدونه. يمكن أن يكون نظام التحكم عن بُعد إما من نوع التردد اللاسلكي أو الأشعة تحت الحمراء. عادةً ما يتم توفير جهاز تحكم عن بُعد لاسلكي، مع توفر جهاز تحكم عن بُعد يعمل بالأشعة تحت الحمراء أيضًا للمتطلبات الخاصة. لا يمكن استخدام نظامي التحكم هذين في وقت واحد في إعداد واحد.

ج. عادةً ما يتم تركيب محرك متزامن داخل الهيكل، ولكن يتوفر محرك أنبوبي للمتطلبات الخاصة.

د. في حال عدم تضمين نظام التحكم عن بُعد، يمكن تشغيل الشاشة مباشرة عبر صندوق التحكم. ما عليك سوى الضغط على زر UP أو DOWN/STOP للتحكم في الشاشة. أو يمكنك تشغيل الشاشة باستخدام جهاز التحكم عن بُعد.



شاشة يدوية مثبتة على الحائط

١. التركيب

ركب الأجزاء المتحركة من وحدة الدفع على ارتفاع ٢٥ سم على الأقل عن الأرض. اختر موقعًا مناسبًا للتركيب. يُنصح بتركيب برغيين على الحائط، بحيث تكون المسافة بينهما مساوية لمسافة الحلقتين.

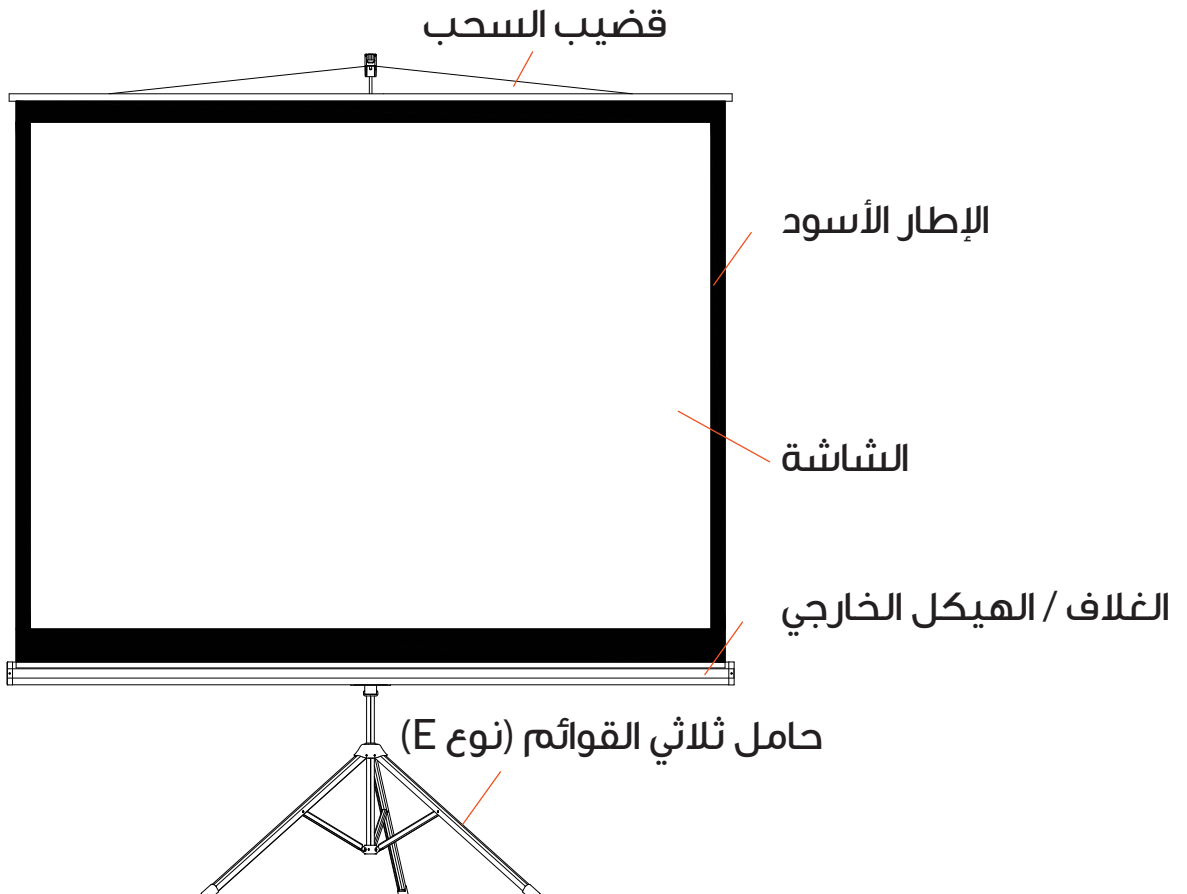
يجب تركيب كلا البرغيين على نفس المستوى. يجب أن تكون الحلقتان متينتين بما يكفي لتحمل وزنًا يزيد عن ٢٥ كجم.

٢. تعليمات مفيدة

أمسك حلقة السحب بإحكام واسحب الشاشة للأسفل ببطء. توقف عند ظهور الحافة العلوية السوداء (أو عند الرغبة في التوقف). ستثبت الشاشة تلقائيًا في مكانها. إذا لم تثبت الشاشة، فشغّلها مرة أخرى باتباع نفس الإجراء. بعد الاستخدام، اسحب الشاشة للأسفل قليلًا لتحرير القفل، وستعود إلى مكانها.

- أ.** لا تُطو الشاشة. تجنّب لمس سطحها بأصابعك أو بأشياء صلبة. لا تسكب الحليب أو عصير الفاكهة أو أي مواد كيميائية أخرى عليها.
- أبعد الشاشة عن الأشياء عالية الحرارة واللهب المكشوف.
- ب.** إذا اتسخت الشاشة، نظّفها برفق بقطعة قماش ناعمة أو كرة قطنية. تجنّب استخدام المذيبات العضوية لتنظيف الشاشة.
- ج.** عند سحب الشاشة للأسفل، افعل ذلك ببطء وبشكل عمودي. لا تسحبها فجأة. توقف عن السحب بمجرد ظهور الحافة السوداء بالكامل أو إذا انحشرت الشاشة. إذا استمرت الانحسار، فاتصل بمركز الخدمة للحصول على المساعدة.
- د.** بعد الاستخدام، أعد الشاشة إلى مكانها لمنع تراكم الأوساخ. إذا لم تُستخدم الشاشة لفترة طويلة، فأخرجها من الحائط وخرّنها في علبة كرتونية.

شاشة ثلاثية القوائم



١. التثبيت

اختر موقعًا مناسبًا للشاشة. افتح أرجل الحامل الثلاثي أولاً، ثم قم بتمديد العمود العلوي إلى الارتفاع المطلوب وثبته في مكانه. علّق قضيب السحب فوق عنق الإوزة لضبط ارتفاع الشاشة. وأخيراً، ثبّت الشاشة في الموضع المطلوب وأقفلها. بعد الاستخدام، حرّر الشاشة وأعدّها إلى الغلاف.

٢. إرشادات مفيدة

- ٢.١ تأكد من وضع أرجل الحامل الثلاثي بشكل ثابت.
- ٢.٢ عند ضبط ارتفاع الشاشة، قم بتحريك العمود العلوي ببطء وبناية.

٣. تحذيرات

- أ. يجب عدم طي الشاشة. تجنّب استخدام الأصابع أو الأجسام الصلبة للمس سطح الشاشة. لا تسكب الحليب أو عصير الفاكهة أو أي مواد كيميائية أخرى على الشاشة. أبقِ الشاشة بعيدًا عن مصادر الحرارة العالية والنار.
- ب. إذا اتّسخ سطح الشاشة، نظّفه بلطف باستخدام قطعة قماش ناعمة أو كرة قطنية. تجنّب استخدام المذيبات العضوية لتنظيف سطح الشاشة.
- ج. عند سحب الشاشة للأسفل، قم بذلك ببطء وبشكل عمودي. لا تسحبها فجأة. توقف عن السحب فور امتداد الإطار الأسود بالكامل أو إذا علقت الشاشة. إذا استمر تعليق الشاشة، اتصل بمركز الخدمة للحصول على المساعدة.
- د. بعد الاستخدام، أعد الشاشة إلى غلافها لمنع تراكم الأوساخ. إذا لن تُستخدم الشاشة لفترة طويلة، قم بإزالتها من الحامل الثلاثي ووزنها في كرتون.

حجم الشاشة	١٠ بوصة
حجم سطح العرض	١٩٧ × ١٤٧ سم
نسبة العرض إلى الارتفاع	٤:٣
زاوية الرؤية	١٦٠ درجة
نوع الشاشة	شاشة عرض ثلاثية القوائم
مادة الشاشة	قماش أبيض مطفي من مادة PVC
رقم الطراز	PDTET١٠٠

التخلص من المنتج

لا يجوز التخلص من هذا المنتج كنفائات منزلية غير مُفرزة. من المهم فصل هذه النفائات لمعالجتها وإعادة تدويرها بشكل صحيح، بما يتوافق مع اللوائح المحلية لإدارة النفائات.

المنتجات التي تشتريها مباشرة من موقعنا الإلكتروني أو متجر **Porodo** تأتي مع ضمان لمدة ٢٤ شهرًا.

عند شراء منتجات **Porodo** من أي من البائعين المعتمدين لدينا، فإنك تحصل على ضمان لمدة ١٢ شهرًا فقط. إذا كنت ترغب في تمديد هذا الضمان، فانتقل إلى موقعنا على porodo.net/warranty واملأ النموذج بالمعلومات الخاصة بك. ولا تنس تحميل صورة للمنتج أيضًا. بعد أن قمنا بالتحقق من طلبك وقبوله، سنرسل إليك بريدًا إلكترونيًا لتأكيد تمديد ضمان منتجك.

لمزيد من المعلومات، يرجى التحقق من:
porodo.net/warranty

تواصل معنا

إذا كان لديك أي أسئلة حول سياسة الخصوصية هذه، يرجى الاتصال بنا على:

info@porodo.net

الموقع الإلكتروني: porodo.net

خدمة العملاء: support@porodo.net

انستغرام: porodo.me