

**PORODO  
GAMING**



**Porodo Gaming**

**كرسي الألعاب الاحترافي**

SKU: PDX516

٢	المميزات
٣	لوحة التحكم
٣	إعدادات
٤	الوظائف
٤	احتياطات السلامة
٥	دليل التثبيت
٦	التخلص
٦	الضمان
٦	تواصل معنا

١. صُمم الكرسي بإطار متين من الخشب الصلب والخشب الرقائقي، مما يضمن ثباتًا ودعمًا طويلي الأمد.
٢. توفر وسادة الكرسي الكاملة دعمًا وراحةً مستمرين بين المقعد ومسند الساق، مما يُحسّن تجربة الجلوس بشكل عام.
٣. التنجيد مصنوع من مادة بوليستر-ميكروفايبر فائقة النعومة والمتانة، مما يوفر ملمسًا ناعمًا ومقاومًا للتآكل والتلف.
٤. يتميز الكرسي بتصميم انتقالي يندمج بسلاسة مع مجموعة متنوعة من بيئات المنزل أو المكتب، مما يوفر الراحة والجاذبية الجمالية.
٥. المقعد والظهر مبطنان لمزيد من الملمس والجاذبية البصرية، مما يخلق شعورًا بالفخامة مع تعزيز الراحة.
٦. توفر مساند الأذرع المبطنة راحة ودعمًا إضافيين، مما يسمح بتجربة لعب أو عمل أكثر استرخاءً.
٧. يوفر المقعد شبه الناعم مستوى متوازنًا من التوسيد، مما يوفر الدعم دون المساس بالراحة أثناء جلسات الجلوس الطويلة.
٨. يتميز كرسي الألعاب هذا بنظام كهربائي بالكامل بثلاثة أوضاع: الرفع، والجلوس، والإمالة، مما يمنحك راحة قابلة للتخصيص بضغطة زر.
٩. يوفر الكرسي خيارات وضع مرنة، مما يسمح لك بضبط وضعيتك حسب زاويتك المفضلة للألعاب أو الاسترخاء أو العمل.
١٠. الكرسي مزود بجهاز تحكم عن بُعد سلكي معتمد من UL، مما يتيح لك التحكم بسهولة في وظائف الكرسي الكهربائية، مما يضمن السلامة والراحة.
١١. يوفر جيب جانبي عملي مساحة تخزين إضافية لعناصر مثل أجهزة التحكم، وأجهزة التحكم عن بُعد، أو غيرها من الملحقات الصغيرة، مما يحافظ على تنظيم مساحتك.
١٢. صُمم الكرسي ليتحمل وزنًا يصل إلى ٣٣٠ رطلاً، مما يوفر خيار جلوس متينًا لمجموعة متنوعة من المستخدمين.

تشغيل/إيقاف التشغيل  
اضغط على زر التشغيل لتشغيل الجهاز أو إيقاف تشغيله.

السرعة +  
اضغط لزيادة سرعة التأثيرات

الوضع - اضغط لتقليل إعداد الوضع (٣٥٨ وضعًا متناحًا).  
الوضع +

السرعة - اضغط لتقليل سرعة التأثيرات.  
السطوع - اضغط لتقليل السطوع.

مطابقة معرف جهاز التحكم عن بُعد  
لإقران جهاز التحكم عن بُعد بشريط LED، اضغط مع الاستمرار على زر جهاز التحكم عن بُعد لمدة ٥ ثوانٍ (سيومض شريط LED باللون الأخضر ٣ مرات).  
لإلغاء الإقران، اضغط مع الاستمرار لمدة ٥ ثوانٍ أخرى (سيومض شريط LED باللون الأبيض ٣ مرات).  
تشغيل دورة واحدة في وضع التشغيل التلقائي، اضغط على زر "ضبط" ثم زر "قفل" للانتقال إلى التأثير الحالي للتشغيل المتواصل.

اضغط تلقائيًا للتنقل بين ٣٥٨ تأثيرًا مختلفًا. اضغط ٥ مرات لتفعيل تأثير قفزة ألوان RGB لاختبار شريط LED.

الوضع +  
اضغط لزيادة إعداد الوضع (٣٥٨ وضعًا متناحًا).

السطوع +  
اضغط لزيادة السطوع.

ضبط سطوع نقاط LED لضبط عدد نقاط بكسل LED وترتيب RGB، اضغط مع الاستمرار على زر "Mode +" و"Mode -" لمدة ٥ ثوانٍ. اضغط على R لعرض اللون الأحمر، G للأخضر، B للأزرق على شريط LED. اضغط على "Set" للخروج.

وضع أحادي اللون الثابت  
انتقل إلى وضع أحادي اللون الثابت لعرض تأثير لون ثابت.

الطاقة  
تشغيل الجهاز أو إيقاف تشغيله.

الكثافة: عالية/منخفضة  
ضبط مستوى كثافة الجهاز.

الظهر  
القطني  
الفخذ  
الساق

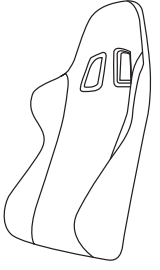
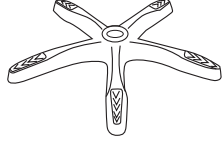
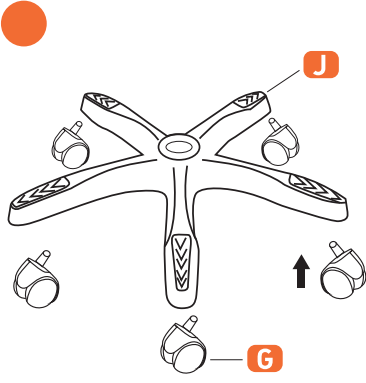
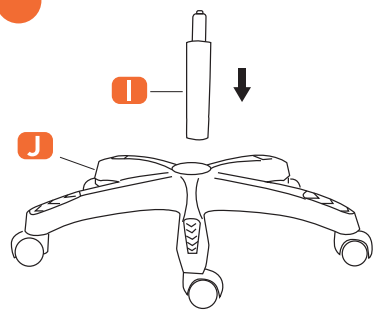

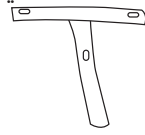
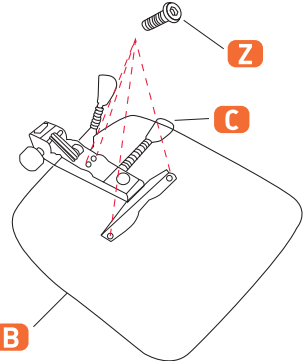
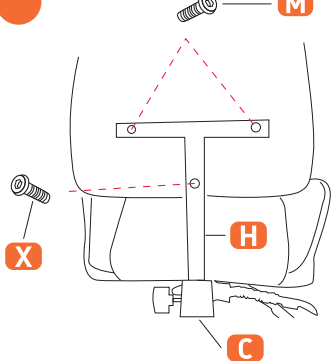
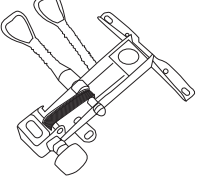
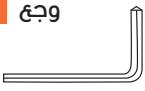


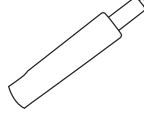



نبضة  
ضغط  
موجة  
تلقائي  
عادي

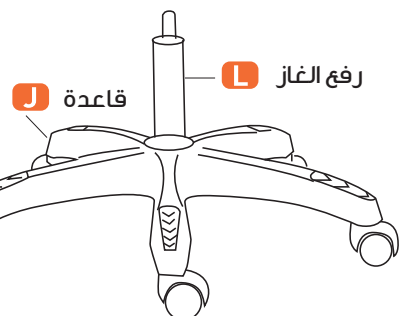
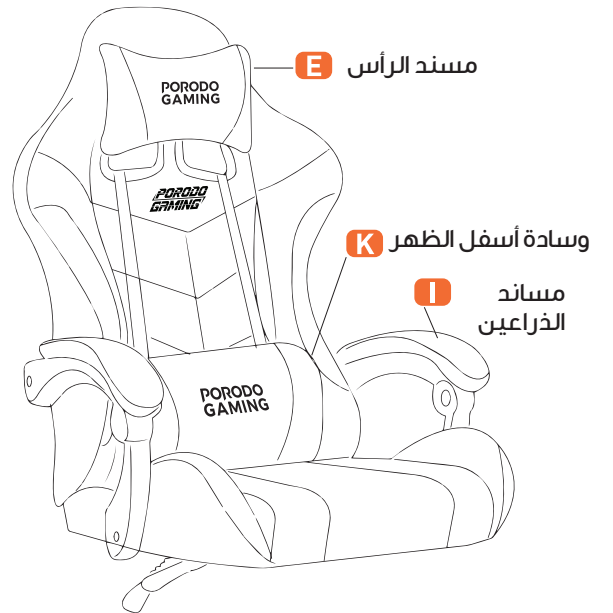
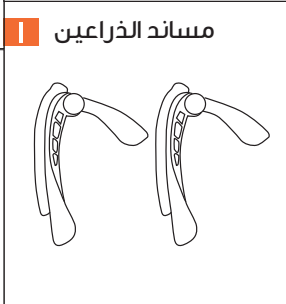
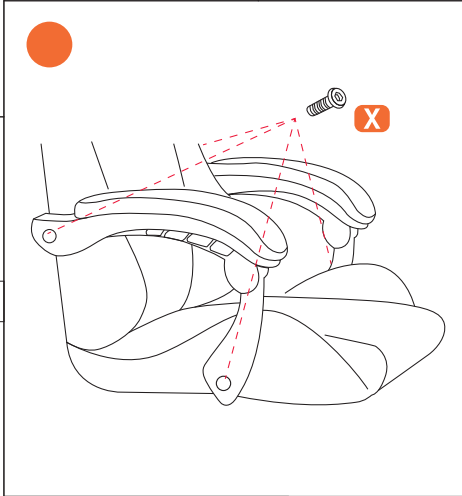
المؤقت  
١٥ دقيقة  
٣٠ دقيقة  
٦٠ دقيقة

١. يتميز الكرسي بنظام تدليك بسبع نقاط، يستهدف مناطق رئيسية لتحقيق أقصى قدر من الاسترخاء.
٢. خصص شدة التدليك حسب تفضيلاتك مع إعدادات قوة قابلة للتعديل.
٣. اضبط مدة التدليك المطلوبة لتجربة مُخصصة مع المؤقت القابل للتعديل.
٤. يوفر الكرسي إعدادات اهتزاز متعددة، مع ترددات قابلة للتعديل لتقنيات تدليك مُتنوعة.
٥. اختر بين نبضة تدليك خفيفة أو قوية، لتوفير مستوى ضغط مُريح للاسترخاء.
٦. حدد مناطق مُحددة من الكرسي للتدليك المُستهدف، لضمان الراحة التي تحتاجها.

## احتياطات السلامة

١. قبل الاستخدام، تأكد من تركيب الكرسي بشكل صحيح وثبितه بإحكام لتجنب الحوادث أو التلف.
٢. لا تستخدم وظيفة التدليك لفترات طويلة بأقصى قوة لتجنب إجهاد عضلاتك أو محرك الكرسي.
٣. افحص سلك الطاقة والتوصيلات بانتظام بحثًا عن أي تلف. لا تستخدم الكرسي أبدًا إذا كانت الأسلاك مكشوفة أو مهترئة.
٤. لتجنب المخاطر الكهربائية، استخدم الكرسي دائمًا في بيئة جافة واحفظه بعيدًا عن أي مصادر للرطوبة.
٥. أبقِ الأطفال والحيوانات الأليفة بعيدًا عن الكرسي أثناء استخدامه، لأن الأجزاء المتحركة قد تشكل خطرًا على السلامة.

<p><b>A</b> خلف</p> 	<p><b>J</b> قاعدة</p> 		
<p><b>B</b> مقعد</p> 	<p><b>H</b> شريط خلفي</p> 		
<p><b>C</b> الآلية</p> 	<p><b>O</b> وجع</p> 	<p><b>X</b> Pcs o</p> 	<p><b>M</b> Pcs Γ</p> 
<p><b>L</b> رفع الغاز</p> 	<p><b>Z</b> Pcs E</p> 		



لا يجوز التخلص من هذا المنتج كنفائات منزلية غير مُفرزة. من المهم فصل هذه النفائات لمعالجتها وإعادة تدويرها بشكل صحيح، بما يتوافق مع اللوائح المحلية لإدارة النفائات.

## الضمان

المنتجات التي تشتريها مباشرة من موقعنا الإلكتروني أو متجر **Porodo** تأتي مع ضمان لمدة ٢٤ شهرًا.

عند شراء منتجات **Porodo** من أي من البائعين المعتمدين لدينا، فإنك تحصل على ضمان لمدة ١٢ شهرًا فقط. إذا كنت ترغب في تمديد هذا الضمان، فانتقل إلى موقعنا على [porodo.net/warranty](http://porodo.net/warranty) واملأ النموذج بالمعلومات الخاصة بك. ولا تنس تحميل صورة للمنتج أيضًا. بعد أن قمنا بالتحقق من طلبك وقبوله، سنرسل إليك بريدًا إلكترونيًا لتأكيد تمديد ضمان منتجك.

لمزيد من المعلومات، يرجى التحقق من:  
[porodo.net/warranty](http://porodo.net/warranty)

## تواصل معنا

إذا كان لديك أي أسئلة حول سياسة الخصوصية هذه، يرجى الاتصال بنا على:

[info@porodo.net](mailto:info@porodo.net)

الموقع الإلكتروني: [porodo.net](http://porodo.net)

خدمة العملاء: [support@porodo.net](mailto:support@porodo.net)

انستغرام: [porodo.me](http://porodo.me)