

PORODO
LIFESTYLE



Porodo Lifestyle

قاعدة ثلاثية القوائم
طاولة شواء خارجية مستديرة

SKU: PDRCT14BR

٢	نظرة عامة على المنتج
٢	المواصفات
٢	مميزات المنتج
٣	دليل التجميع
٤	احتياطات السلامة
٤	التخلص
٥	الضمان
٥	تواصل معنا

نظرة عامة على المنتج

مصباح العمل Porodo Lifestyle ٩٠٠٠ مللي أمبير/ساعة هو مصباح LED متعدد الاستخدامات، قابل للطي، ومتعدد الأوضاع، مصمم لتلبية احتياجات إضاءة متنوعة. يتميز بثلاثة أوضاع إضاءة قابلة للتعديل، ويوفر ما يصل إلى ١٩ ساعة من وقت التشغيل، مما يجعله خيارًا موثوقًا به للإضاءة طويلة الأمد. بفضل قوة خرج ٢٠٠٠ لومن، يضمن إضاءة ساطعة وواضحة لأي مهمة. صُمم هذا المصباح ليتحمل البيئات القاسية، مع تصنيف IP٤٤ لمقاومة الماء، مما يجعله مثاليًا للاستخدام الخارجي والصناعي. يسمح قضيبه التلسكوبي القابل للتعديل وحامله المغناطيسي القوي بوضعه بمرونة، بينما يوفر خطاف التعليق راحة إضافية للتركيب في مختلف البيئات. يعمل هذا المصباح ببطارية قابلة لإعادة الشحن من نوع USB-C، وهو عملي وموفر للطاقة، مثالي لمساحات العمل، والتخييم، أو أي موقف يتطلب إضاءة محمولة موثوقة.

المواصفات

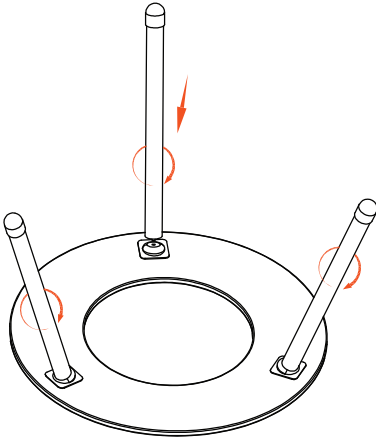
المادة	فولاذ كربوني
وزن المنتج	٣,٥ كجم
الحجم الموسع	٦٠ x ٦٠ x ٤٥ سم
رقم الموديل	PDRCTIE

مميزات المنتج

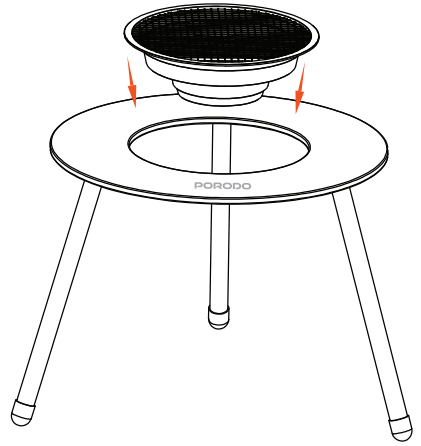
١. تصميم محمول: خفيف الوزن وسهل الحمل، مثالي للمغامرات الخارجية.
٢. وعاء فحم قابل للإزالة: عملي لسهولة التنظيف والتركيب.
٣. حلقة واقية من الحرارة: تحمي من الحرارة، وتوفر تجربة شواء أكثر أمانًا.

٤. قاعدة ثلاثية القوائم متينة: ثابتة وموثوقة للشواء في الهواء الطلق على مختلف الأسطح.
٥. استخدامات متعددة: مثالي لرحلات التخييم، وحفلات الشواء، والنزهات على الشاطئ، والشواء على الشرفة.
٦. حجم صغير: تصميم موفر للمساحة للتخزين والنقل المدمجين.

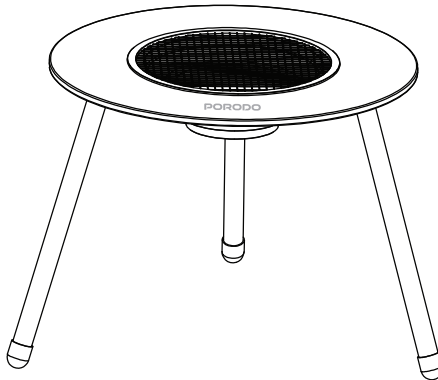
دليل التجميع



١



٢



٣

١. تأكد من تركيب طاولة الشواء بإحكام قبل الاستخدام.
٢. ضع الشواية على سطح ثابت ومستوي لتجنب انقلابها.
٣. تأكد من تثبيت جميع الأجزاء وإحكام ربطها.
٤. لا تترك الشواية دون مراقبة أثناء الاستخدام.
٥. احتفظ بطفاية حريق، أو رمل، أو دلو من الماء بالقرب منك عند استخدام الشواية.
٦. لا تستخدم الشواية في ظروف عاصفة لتجنب اشتعال النيران.
٧. استخدم دائمًا وعاء الفحم القابل للإزالة وفقًا للتعليمات. لا تضع الفحم مباشرةً على سطح الشواية.
٨. اترك وعاء الفحم ليبرد تمامًا قبل إزالته أو تنظيفه.
٩. قد يصبح سطح الشواية وجميع أجزائها المعدنية ساخنة جدًا أثناء الاستخدام. استخدم دائمًا قفازات واقية مناسبة عند التعامل مع الشواية.
١٠. أبقِ الأطفال والحيوانات الأليفة على مسافة آمنة من الشواية أثناء الاستخدام.
١١. تأكد من تهوية منطقة الشواء جيدًا لتجنب تراكم أول أكسيد الكربون أو الدخان.
١٢. قبل التنظيف، اترك الشواية تبرد تمامًا.
١٣. افحص الشواية بانتظام بحثًا عن أي تلف أو تآكل، وخاصة أرجلها ووسطها. استبدل أي أجزاء تالفة فورًا.
١٤. عند تحريك الشواية، ارفعها دائمًا من أرجلها. لا تسحبها على الأرض لتجنب إتلاف أجزائها.
١٥. هذه الشواية مصممة للاستخدام الخارجي فقط. لا تستخدمها في الداخل أو في الأماكن الضيقة.

التخلص

لا يجوز التخلص من هذا المنتج كنفايات منزلية غير مُفرزة. من المهم فصل هذه النفايات لمعالجتها وإعادة تدويرها بشكل صحيح، بما يتوافق مع اللوائح المحلية لإدارة النفايات.

المنتجات التي تشتريها مباشرة من موقعنا الإلكتروني أو متجر **Porodo** تأتي مع ضمان لمدة ٢٤ شهرًا.

عند شراء منتجات **Porodo** من أي من البائعين المعتمدين لدينا، فإنك تحصل على ضمان لمدة ١٢ شهرًا فقط. إذا كنت ترغب في تمديد هذا الضمان، فانتقل إلى موقعنا على <https://www.porodo.net/warranty> واملأ النموذج بالمعلومات الخاصة بك. ولا تنس تحميل صورة للمنتج أيضًا. بعد أن قمنا بالتحقق من طلبك وقبوله، سنرسل إليك بريدًا إلكترونيًا لتأكيد تمديد ضمان منتجك.

لمزيد من المعلومات، يرجى التحقق من:
<https://www.porodo.net/warranty>

تواصل معنا

إذا كان لديك أي أسئلة حول سياسة الخصوصية هذه، يرجى الاتصال بنا على:

info@porodo.net

الموقع الإلكتروني: [porodo.net](https://www.porodo.net)

خدمة العملاء: <https://www.porodo.net/>

انستغرام: [porodo.me](https://www.porodo.me)